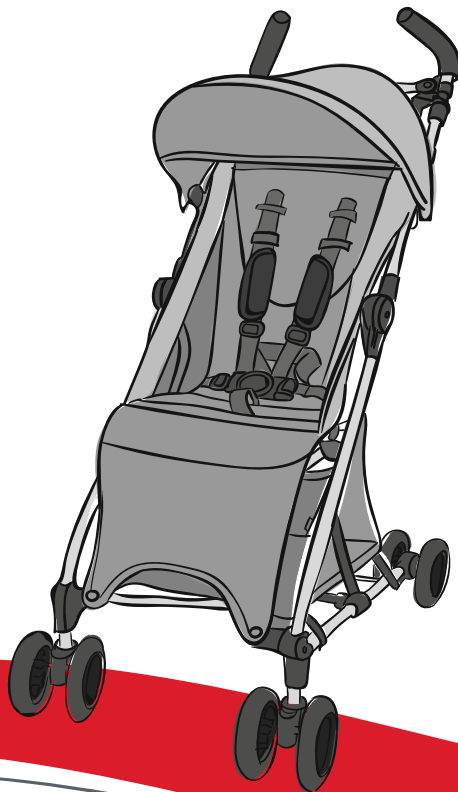


Instrukcja obsługi
Návod k použití
Návod na použitie
Használati útmutató
Navodila za uporabo
Upute za uporabu
Bruksanvisning
Bruksanvisning
Käyttöohje

britax



BRITAX HOLIDAY
6 M – 3 Y / 15 kg

PL CZ SK HU SI HR FI NO SE

Spis treści

1. WAŻNE: Prosimy zachować instrukcję w celu późniejszego wykorzystania	1
2. Wprowadzenie	1
3. Wskazówki bezpieczeństwa	3
4. Britax Holiday	7
4.1 Jak dbać o wózek Britax Holiday	7
4.2 Instrukcje dotyczące czyszczenia	8
4.3 Opis produktu	9
4.4 Opis	10
5. Montaż i korzystanie z wózka	35
5.1. Rozkładanie wózka	35
5.2. Mocowanie przednich kół	37
5.3. Regulacja daszku	38
5.4. Korzystanie z hamulca	39
5.5. Przypinanie dziecka szelkami	40
5.6. Regulacja uchwytu do przenoszenia	42
5.7. Składanie wózka	43
5.8. Demontaż przednich kół	46
5.9. Demontaż daszku	47
5.10. Demontaż pokrycia siedzenia	49
5.11. Demontaż wyściółki kosza	51
5.12. Demontaż uchwytu do przenoszenia	54

Obsah

1. DŮLEŽITÉ UPOZORNĚNÍ: Tento návod uchovejte pro pozdější použití	1
2. Úvod	1
3. Bezpečnostní pokyny	3
4. Britax Holiday	7
4.1 Údržba kočárku Britax Holiday	7
4.2 Pokyny k údržbě	8
4.3 Přehled součástí výrobku	9
4.4 Popis	10
5. Sestavení a použití kočárku	35
5.1. Rozkládání kočárku	35
5.2. Připevnění předních kol	37
5.3. Nastavení stříšky	38
5.4. Použití brzdy	39
5.5. Použití systému bezpečnostních pásů	40
5.6. Nastavení nosného popruhu	42
5.7. Skládání kočárku	43
5.8. Odejmutí předních kol	46
5.9. Odejmutí stříšky	47
5.10. Odejmutí pláště sedadla	49
5.11. Odejmutí textilie košíku	51
5.12. Odejmutí nosného popruhu	54

Obsah

1. DÔLEŽITÉ: Uschovajte si tieto pokyny pre potrebu v budúcnosti	1
2. Úvod	1
3. Bezpečnostné pokyny	3
4. Britax Holiday	7
4.1 Starostlivosť o výrobok Britax Holiday	7
4.2 Návod na údržbu	8
4.3 Prehľad výrobku	9
4.4 Popis	10
5. Zloženie a používanie kočíka	35
5.1. Rozloženie kočíka	35
5.2. Pripevnenie predných kolies	37
5.3. Nastavenie sklápacej striešky	38
5.4. Používanie brzdy	39
5.5. Zapnutie dieťaťa do postroja	40
5.6. Nastavenie popruhu	42
5.7. Sklopenie kočíka	43
5.8. Odstránenie predných kolies	46
5.9. Odstránenie sklápacej striešky	47
5.10. Odstránenie krytu sedačky	49
5.11. Odstránenie tkaniny z košíka	51
5.12. Odstránenie popruhu	54



1. **WAŻNE:** Prosimy zachować instrukcję w celu późniejszego wykorzystania

Nieprzestrzeganie tych instrukcji może wpłynąć na bezpieczeństwo dziecka. Każda osoba używająca tego wózka oraz powiązanych akcesoriów powinna zapoznać się z zasadami użytkowania wózka, nawet jeśli korzysta z niego tylko przez krótki czas. Niniejsze instrukcje nie wyeliminują wszystkich możliwych zagrożeń związanych z korzystaniem z wózka. Użytkownik ponosi odpowiedzialność za bezpieczeństwo dziecka. Jeśli cokolwiek pozostaje niejasne, należy skontaktować się ze sprzedawcą.

Niniejsza instrukcja została przetłumaczona z języka angielskiego. W razie wątpliwości dotyczących jakiegokolwiek innego języka użytego w tej instrukcji należy odnieść się do wersji angielskiej.

2. Wprowadzenie

Điękujemy za wybór Britax Holiday. Miło nam, że wózek Britax Holiday będzie bezpiecznie towarzyszył Twojemu dziecku w pierwszych latach jego życia.

WAŻNE:

- Przeczytać uważnie instrukcje i zapoznać się z wózkiem przed użyciem.

1. **DŮLEŽITÉ UPOZORNĚNÍ:** Tento návod uchovejte pro pozdější použití

Nedodržení těchto pokynů může mít vliv na bezpečnost Vašeho dítěte. Je důležité, aby všechny osoby, které používají tento kočárek a jeho příslušenství, byly obeznámeny se způsobem jeho používání, i když budou kočárek používat jen krátce. Tyto pokyny samozřejmě nemohou eliminovat všechna možná rizika související s používáním tohoto kočárku. Jste to vy, kdo nese odpovědnost za bezpečnost vašeho dítěte. V případě jakýchkoliv nejasností se obraťte na prodejnu, u níž jste kočárek zakoupili.

Tato uživatelská příručka byla přeložena z angličtiny. V případě nejasností v uživatelské příručce v jiném jazyce má přednost anglická verze.

2. Úvod

Đěkujeme vám, že jste si vybrali výrobek Britax Holiday. Jsme rádi, že výrobek Britax Holiday bude bezpečně doprovázet vaše dítě během prvních roků jeho života.

DŮLEŽITÉ UPOZORNĚNÍ:

- Předtím, než dítě do kočárku dáte, přečtete si nejdříve pozorně tento návod a obeznamte se s použitím kočárku.

1. **DÔLEŽITÉ:** Uschovajte si tieto pokyny pre potrebu v budúcnosti

Bezpečnosť vášho dieťaťa môže byť ovplyvnená, ak nebudete postupovať podľa týchto pokynov. Je dôležité, aby každý, kto používa tento kočik alebo jeho príslušenstvo, bol oboznámený s jeho prevádzkou, aj keď ho on/ona bude používať len po krátku dobu. Samozrejme tieto pokyny nemôžu eliminovať všetky možné riziká pri používaní tohoto kočika. Samozrejme, že vy ste zodpovední za bezpečnosť vášho dieťaťa. V prípade nejasností kontaktujte predajcu, u ktorého ste zakúpili tento kočik.

Táto uživatelská príručka je preklad z anglického jazyka. V prípade pochybností v akomkoľvek inom jazyku, použitom v tejto používateľskej príručke, je rozhodujúca anglická verzia.

2. Úvod

Đakujeme, že ste si vybrali Britax Holiday. Máme radosť z toho, že výrobok Britax Holiday bude bezpečným spoločníkom vášho dieťaťa počas prvých rokov jeho života.

DÔLEŽITÉ:

- Pokyny si pozorne prečítajte a oboznámte sa s kočikom skôr, než ho začnete používať so svojim dieťaťom.

- Jeżeli wózek spacerowy ma być używany przez inne osoby, które nie są z nim zaznajomione, np. dziadków, zawsze należy im pokazać, jak go używać.
- Nieprzestrzeganie tych instrukcji stwarza ryzyko dla bezpieczeństwa dziecka.
- Nie używać żadnych akcesoriów, które nie zostały zaakceptowane przez firmę Britax do użycia wraz z wózkiem Britax Holiday. W przeciwnym razie gwarancja zostanie unieważniona, a ponadto może dojść do uszkodzenia produktu.
- Z wózkiem Britax Holiday powinny być używane wyłącznie części zamienne oryginalne lub zalecane przez Britax.

OSTRZEŻENIE! Nie pozwalaj dziecku na zabawę produktem.

OSTRZEŻENIE! Produkt może zawierać torebkę z osuszającym żelazem krzemionkowym. Nie należy spożywać żelu; po rozpakowaniu produktu wyrzucić torebkę.

W razie pytań dotyczących tego, jak używać wózka Britax Holiday lub jego akcesoriów, prosimy o kontakt z nami.

- Pokud budou kočárek používat i jiné osoby, které nejsou s používáním kočárku obeznámeny (například prarodiče), vždy jim ukažte, jak se kočárek používá.
- Nedodržení těchto pokynů můžete ohrozit bezpečnost vašeho dítěte.
- Nepoužívejte žádné příslušenství, které nebylo schváleno společností Britax pro použití s výrobkem Britax Holiday. V opačném případě bude zrušena záruka a může dojít i k poškození výrobku.
- S výrobkem Britax Holiday by se měly používat pouze originální náhradní díly dodávané společností Britax nebo díly doporučené společností Britax.

UPOZORNĚNÍ! Nedovolte, aby si děti hrály s tímto produktem.

UPOZORNĚNÍ! Výrobek může obsahovat sáček se silikagelovým vysoušedlem. Jeho obsah nejezte, sáček vyhodte.

Pokud máte další dotazy týkající se používání výrobku Britax Holiday nebo jeho příslušenství, neváhejte nás kontaktovat.

- Ak váš kočík budú používať iné osoby, ktoré s ním nie sú oboznámené (napr. vaši starí rodičia), vždy im ukážte, ako sa kočík používa.
- V prípade nedodržania pokynov môžete vystavovať svoje dieťa nebezpečenstvu.
- Nepoužívajte žiadne príslušenstvo, ktoré spoločnosť Britax neschválila pre používanie s výrobkom Britax Holiday. Zanikne vám tak záruka a môže dôjsť k poškodeniu vášho výrobku.
- K výrobku Britax Holiday používajte iba originálne náhradné diely, ktoré dodáva alebo odporúča spoločnosť Britax.

VÝSTRAHA! Nedovoľte svojmu dieťaťu hrať sa s týmto výrobkom.

VÝSTRAHA! Produkt môže obsahovať vrečko so silikagélom ako vysušovadlom. Nekonzumovať. Odhodiť.

Ak máte viac otázok ohľadom používania výrobku Britax Holiday alebo jeho príslušenstva, ozvite sa nám.

3. Wskazówki bezpieczeństwa

OSTRZEŻENIE! Wózek ten jest przeznaczony dla dzieci od 6 miesięcy życia do masy 15 kg lub 3 roku życia.

OSTRZEŻENIE! Siedzisko **nie** jest odpowiednie dla dzieci w wieku poniżej 6 miesięcy.

OSTRZEŻENIE! Nie umieszczać w wózku dzieci, które nie potrafią samodzielnie siedzieć.

OSTRZEŻENIE! Ten produkt **nie jest** odpowiedni:

- Jako alternatywa dla kojca lub łóżeczka. Nosidełka, wózki głębokie i wózki spacerowe mogą być używane tylko do transportu.
- Do biegania lub jazdy na tyżworolkach.
- Do transportu więcej niż jednego dziecka.
- Do użytku komercyjnego.
- Jako system podróży w połączeniu z nosidełkami dla niemowląt innymi niż wymienione w tej instrukcji.

OSTRZEŻENIE! Przed użyciem sprawdzić, czy wszystkie blokady są aktywne.

OSTRZEŻENIE! Przenosząc wózek, zadbaj o to, by przypadkowo nie otworzył blokady zabezpieczającej.

3. Bezpečnostní pokyny

UPOZORNĚNÍ! Tento kočárek je vhodný pro děti od 6 měsíců do 15 kg tělesné hmotnosti nebo do věku 3 let.

UPOZORNĚNÍ! Tato sedačka **není** vhodná pro děti mladší než 6 měsíců.

UPOZORNĚNÍ! Nepoužívejte tento kočárek, pokud dítě ještě nedokáže samo sedět ve vzpřímené poloze.

UPOZORNĚNÍ! Tento výrobek **není** vhodný:

- Jako náhrada postýlky nebo košíku. Hluboké kočárky, sportovní kočárky a golfové kočárky lze využívat pouze k přepravě dětí.
- K běhání a bruslení.
- K přepravě více než jednoho dítěte.
- Ke komerčnímu použití.
- Jako přepravní systém v kombinaci s jinými dětskými sedačkami, než které jsou uvedeny v tomto návodu k použití.

UPOZORNĚNÍ! Před použitím se ujistěte, že jsou zajištěny všechny upevňovací prvky.

UPOZORNĚNÍ! Při přepravě kočárku zajistěte, aby nedošlo k náhodnému otevření bezpečnostních zámků.

3. Bezpečnostné pokyny

VÝSTRAHA! Tento kočik je vhodný pre deti od 6 mesiacov až do hmotnosti 15 kg alebo do 3 rokov.

VÝSTRAHA! Táto sedačka **nie je** vhodná pre deti mladšie ako 6 mesiacoch.

VÝSTRAHA! Ak vaše dieťa nedokáže sedieť samo vzpriamene bez podpory, tento kočik nepoužívajte.

VÝSTRAHA! Tento výrobok **nie je** vhodný:

- Ako náhrada za posteľ alebo detskú postieľku. Vaničky, sedačky a kočíky sa môžu používať iba na prepravu.
- Pre behanie alebo korčuľovanie.
- Na prepravu viac než jedného dieťaťa.
- Na komerčné účely.
- Ako cestovný systém v kombinácii s inými kočikmi než tie, ktoré sú spomenuté v tomto návode na použitie.

VÝSTRAHA! Pred použitím skontrolujte, či sú poistné zariadenia zapnuté.

VÝSTRAHA! Pri prenášaní kočikadávajte pozor, aby ste omylom neodoblokovali poistné zámky.

VÝSTRAHA! Pri skladaní rámu kočika sa uistite, že sa do neho nezachytíte vy ani iné osoby.

OSTRZEŻENIE! Składając ramę wózka, zachować ostrożność, aby użytkownik lub inne osoby nie zostały przytrzaśnięte.

OSTRZEŻENIE! Nigdy nie składać wózka, gdy jest w nim dziecko.

OSTRZEŻENIE! Aby zapobiec obrażeniom, nie dopuszczać dziecka do wózka w czasie jego składania lub rozkładania.

OSTRZEŻENIE! Nigdy nie przewozić dzieci niezapiętych pasami.

OSTRZEŻENIE! Nigdy nie pozostawiać dziecka bez nadzoru.

OSTRZEŻENIE! Przy odstawianiu wózka, przed posadzeniem w nim dziecka lub przed wyjęciem z niego dziecka zawsze należy blokować koła za pomocą hamulca.

OSTRZEŻENIE! Podczas regulacji dbać, by dziecko nie dosięgnęło części ruchomych.

OSTRZEŻENIE! Obciążenie uchwytu do popychania wpływa na stabilność wózka.

OSTRZEŻENIE! Chronić dziecko przed silnym słońcem. Daszek nie zapewnia dostatecznej ochrony przed niebezpiecznymi promieniami UV.

OSTRZEŻENIE! Zawsze używać prawidłowo zamocowanych i wyregulowanych szelek.

UPOZORNĚNÍ! Při skládání rámu kočárku dbejte na to, abyste neporanili sebe ani ostatní.

UPOZORNĚNÍ! Kočárek nikdy neskládejte, pokud v něm sedí dítě.

UPOZORNĚNÍ! Při skládání a rozkládání kočárku dbejte na to, aby se v jeho blízkosti nezdržovaly děti, předejdete tak případnému zranění.

UPOZORNĚNÍ! Vždy používejte systém bezpečnostních pásů.

UPOZORNĚNÍ! Nikdy nenechávejte své dítě bez dozoru.

UPOZORNĚNÍ! Při zaparkování kočárku, před uložením dítěte a před vyjmutím dítěte vždy zajistěte brzdu.

UPOZORNĚNÍ! Při úpravách a nastaveních kočárku se ujistěte, zda dítě nedosáhne na pohyblivé díly.

UPOZORNĚNÍ! Náklad na rukojeti kočárku nežádoucím způsobem ovlivňuje stabilitu kočárku.

UPOZORNĚNÍ! Chraňte dítě před přímým slunečním zářením. Stříška neposkytuje dokonalou ochranu před nebezpečným ultrafialovým zářením.

UPOZORNĚNÍ! Vždy používejte správně nasazené a nastavené popruhy.

VÝSTRAHA! Kočík nikdy neskladajte, keď v ňom sedí dieťa.

VÝSTRAHA! Aby nedošlo k zraneniu, počas rozkladania a skladania výrobku sa presvedčte, že vaše dieťa nie je v blízkosti.

VÝSTRAHA! Vždy používajte zadržovací systém.

VÝSTRAHA! Nikdy nenechávajte svoje dieťa bez dozoru.

VÝSTRAHA! Pri odparkovaní kočíka, pred vloženíím dieťaťa alebo vybraním dieťaťa vždy zaistite brzdu.

VÝSTRAHA! Ak vykonávate úpravy, presvedčte sa, že dieťa nedosiahne na pohyblivé časti.

VÝSTRAHA! Zafažovanie rukoväte má vplyv na stabilitu kočíka.

VÝSTRAHA! Chráňte svoje dieťa pred silným slnkom. Strieška neposkytuje úplnú ochranu pred nebezpečnými UV lúčmi.

VÝSTRAHA! Vždy používajte správne namontované a nastavené popruhy.

VÝSTRAHA! Používajte vždy remienok na uchopenie v rozkroku a zároveň remienok okolo pásu.

VÝSTRAHA! Pri zmene polohy sedenia dieťaťa vždy upravte popruhy.

VÝSTRAHA! Používajte tento kočík len pre počet detí (1), pre ktoré bol navrhnutý.

PL

Instrukcja obsługi

OSTRZEŻENIE! Zawsze stosować pas pachwinowy w połączeniu z pasem biodrowym!

OSTRZEŻENIE! Przy zmianie pozycji dziecka należy zawsze odpowiednio wyregulować szelki.

OSTRZEŻENIE! Przestrzegać limitu liczby przewożonych dzieci (1), do którego przystosowany jest wózek.

OSTRZEŻENIE! Obciążenie uchwytu i/lub z tyłu oparcia i/lub po bokach wózka wpływa na jego stabilność.

OSTRZEŻENIE! Składać i rozkładać wózek z dala od dzieci.

OSTRZEŻENIE! Upewnić się, że rama konstrukcyjna została odpowiednio zablokowana przed użyciem.

OSTRZEŻENIE! Przed użyciem należy sprawdzić, czy kółka są prawidłowo zamontowane i czy nie mogą zostać zdjęte z osi.

WAŻNE! Niektóre materiały, z których wykonane są podłogi, powodują wydziałanie się czarnego pigmentu z opon, co może spowodować przebarwienia podłogi. Należy się więc upewnić, że opony nie spoczywają bezpośrednio na takiej podłodze.

OSTRZEŻENIE! Przed użyciem należy sprawdzić, czy kółka są prawidłowo za-

CZ

Návod k použití

UPOZORNĚNÍ! Vždy používejte rozkrokový popruh v kombinaci s pasovým popruhem.

UPOZORNĚNÍ! Při každé změně polohy sezení dítěte je nutné přizpůsobit i popruhy.

UPOZORNĚNÍ! Tento kočárek používejte pouze pro takový počet dětí (1), pro který byl navržen.

UPOZORNĚNÍ! Jakýkoli náklad na rukojeti kočárku a/nebo vzadu na opěradle nebo po stranách nežádoucím způsobem ovlivňuje stabilitu kočárku.

UPOZORNĚNÍ! Při rozkládání a skládání kočárku držte děti v dostatečné vzdálenosti od kočárku.

UPOZORNĚNÍ! Před použitím zkontrolujte, zda jsou zajištěny zámky podvozku.

UPOZORNĚNÍ! Před použitím se ujistěte, zda jsou kola pevně upevněná a zda se nemohou sesmeknout z nápravy.

DŮLEŽITÉ UPOZORNĚNÍ! Některé podlahové materiály obsahují složky uvolňující černý pigment z pneumatik, které mohou znečistit podlahu. Proto je potřeba zajistit, aby pneumatiky nestály přímo na podlaze.

UPOZORNĚNÍ! Před použitím se ujistěte, zda jsou kola pevně upevněná a zda se nemohou sesmeknout z nástavce.

SK

Návod na použitie

VÝSTRAHA! Akékoľvek závažia pripevnené k rukoväti, zadnej strane operadla alebo stranám kočíka ovplyvnia stabilitu kočíka.

VÝSTRAHA! Pri rozkladaní a skladaní kočíka držte deti v bezpečnej vzdialenosti od neho.

VÝSTRAHA! Uistite sa pred použitím, že zámky podvozku sú zapojené.

VÝSTRAHA! Pred použitím sa uistite, či kolieska sú pevne pripojené a že nemôžu byť stiahnuté z nápravy.

DÔLEŽITÉ! Niektoré podlahové materiály obsahujú zložky, ktoré uvoľňujú čiernu farbu z pneumatík, ktorá môže zafarbiť podlahu. Preto by ste sa mali uistiť, aby pneumatiky nestáli priamo na podlahe.

VÝSTRAHA! Pred použitím sa uistite, či kolieska sú pevne pripojené a že nemôžu byť stiahnuté z nástavca koliesok.

VÝSTRAHA! Uistite sa, že parkovacia brzda je zaradená, skôr ako umiestnite svoje dieťa do kočíka, alebo dieťa z kočíka vyberáte.

montowane i czy nie mogą zostać wyjęte z mocowania.

OSTRZEŻENIE! Upewnij się, że hamulec postojowy jest zaciągnięty podczas umieszczania dziecka w wózku lub wyjmowania go z niego.

Parkować wózek tylko z zaciągniętym hamulcem. Zawsze sprawdzać, czy hamulec jest prawidłowo zaciągnięty.

Wózek ten został opracowany i wyprodukowany według normy PN-EN1888:2012.

Britax Holiday może być używany w następujących konfiguracjach:



Jako wózek z siedziskiem Britax Holiday dla dzieci w wieku od 6 miesięcy do osiągnięcia masy 15 kg lub wieku 3 lat

UPOZORNĚNÍ! Než dítě uložíte do kočárku nebo vyjmete z kočárku, vždy aktivujte bezpečnostní brzdu.

Kočárek odstavujte pouze se zajištěnou parkovací brzdou.

Vždy zkontrolujte, zda je brzda správně zajištěna.

Tento kočárek byl vyvinut a vyroben v souladu s normou EN1888:2012.

Výrobek Britax Holiday lze používat v následujících konfiguracích:



Jako kočárek se sedačkou Britax Holiday od 6 měsíců do 15 kg tělesné hmotnosti nebo 3 let věku

Kočik odparkujte iba s použitou brzdou. Vždy skontrolujte, či je brzda riadne zaradená.

Tento detský kočik bol vyvinutý a vyrobený podľa noriem EN1888:2012.

Výrobok Britax Holiday sa dá používať v nasledujúcich konfiguráciách:



Kočik so sedačkou Britax Holiday pre deti od 6 mesiacov až do hmotnosti 15 kg alebo do veku 3 rokov

4. Britax Holiday

4.1 Jak dbać o wózek Britax Holiday

Produkt należy regularnie sprawdzać i czyścić.

- Regularnie sprawdzać wszystkie istotne części pod kątem uszkodzeń. Upewniać się, że elementy mechaniczne działają prawidłowo.
- Regularnie sprawdzać wszystkie śruby, nity, sworznie i inne elementy mocujące.
- Do smarowania nie używać smarów ani olejów, wyłącznie sprayu silikonowego.
- Zbyt duże obciążenie, nieprawidłowe składanie lub użycie niezaaprobowanych akcesoriów może prowadzić do uszkodzenia lub zniszczenia wózka.
- W koszyku na zakupy nie umieszczać więcej niż 5 kg produktów.
- Złożony wózek przechowywać jedynie w dobrze wentylowanym pomieszczeniu, aby zapobiec pleśnieniu.
- Chronić wózek przed bezpośrednim działaniem słońca – tkaniny mogą blaknąć.
- Nie używać wózka w razie wygięcia, zużycia lub pęknięcia części. Naprawy zlecać serwisowi lub skontaktować się z Działem Obsługi Klienta firmy Britax.

4. Britax Holiday

4.1 Údržba kočárku Britax Holiday

Výrobek pravidelně kontrolujte a čistěte.

- Pravidelně kontrolujte všechny důležité díly, zda nejsou poškozené. Ujistěte se, že mechanické komponenty řádně fungují.
- Pravidelně kontrolujte utažení všech šroubů, nýtů, matic a ostatních upevňovacích prvků.
- K mazání nepoužívejte olej nebo mazací tuk – použijte silikonový sprej.
- Příliš velké zatížení, nesprávné skládání nebo použití neschváleného příslušenství může kočárek poškodit nebo znehodnotit.
- Do nákupního košíku nikdy nedávejte předměty o hmotnosti větší než 5 kg.
- Složený kočárek skladujte pouze v dobře větraných prostorách, čímž zabráníte tvorbě plísní.
- Kočárek nenechávejte na přímém slunečním světle, textilie může vyblednout.
- Nepoužívejte kočárek, pokud je některá z jeho součástí ohnutá, opotřebovaná nebo zlomená. Kočárek si nechte opravit v servisním středisku nebo kontaktujte oddělení služeb zákazníkům společnosti Britax.

4. Britax Holiday

4.1 Starostlivosť o výrobok Britax Holiday

Výrobok treba pravidelne kontrolovať a čistiť.

- Pravidelne kontrolujte diely, či nie sú poškodené. Ubezpečte sa, že mechanické komponenty fungujú správne.
- Pravidelne kontrolujte, že všetky skrutky, nity, svorníky a iné spojovacie prostriedky sú dotiahnuté.
- Na mazanie nepoužívajte mazivo ani olej – používajte silikónový sprej.
- Príliš veľká záťaž, nesprávne skladanie alebo používanie nepovoleného príslušenstva môže kočík poškodiť alebo zničiť.
- Nikdy nedávejte do nákupného košíka viac ako 5 kg.
- Zložený kočík uchovávajte prosím len v dobre vetranom priestore, aby sa zabránilo plesniam.
- Kočík skladujte mimo priameho slnečného žiarenia, textilie môžu vyblednúť.
- Nepoužívajte kočík, ak sú diely ohnuté, opotrebované alebo zlomené. Kočík nechajte opraviť v opravovni alebo sa spojte so zákaznickým servisom firmy Britax.

4.2 Instrukcje dotyczące czyszczenia

Daszek można myć gąbką i letnią wodą z mydłem. Wszystkie pozostałe części siedziska wykonane z tkaniny można zdjąć i wyprać. Instrukcje dotyczące prania są umieszczone na pokrowcach i częściach z tkaniny.

Oslona przeciwdeszczowa pozwala całkowicie zabezpieczyć wózek przed wilgocią, deszczem i śniegiem.

W przypadku zewnętrznych elementów wykonanych z tkaniny całkowicie usunąć pozostałości mydła lub środków czyszczących, aby zagwarantować maksymalną skuteczność czyszczenia. Jeśli wózek był używany nad morzem lub na podłożu posypanym solą, należy go wypłukać i wysuszyć.

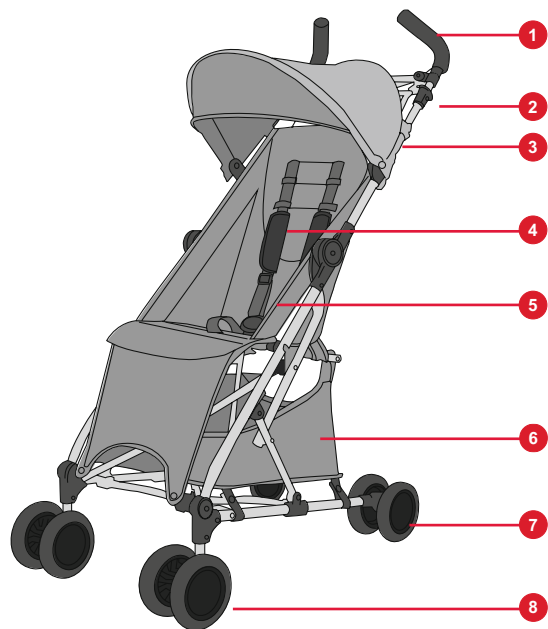
4.2 Pokyny k údržbě

Kryt sedadla a stříšku je možné čistit houbičkou a teplou mýdlovou vodou. Všechny ostatní textilní části sedadla lze odejmout a vyprat. Všechny textilní kusy a krycí díly obsahují návod na praní. Použijete-li prostředek k ochraně proti dešti či sněhu, zajistíte tím 100% ochranu proti navlhnutí. Při praní vnějších kusů textilií zajistěte, že vymáčáte veškeré mýdlo nebo čisticí prostředky, aby úprava látky byla co nejučinnější. Pokud byl kočárek vystaven mořské vodě nebo soleným vozovkám, opláchněte jej a osušte.

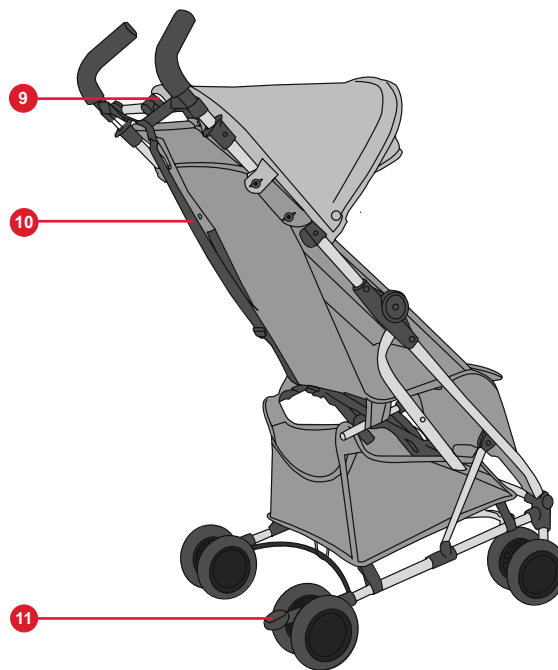
4.2 Návod na údržbu

Strieška sedačky sa môže umývať so špongiou a vlažnou mydlovou vodou. Všetky ostatné textílie sedačky možno odobrať a oprať. Pokyny na pranie nájdete na všetkých textíliách a obaloch. 100% ochranu pred vlhkosťou možno dosiahnuť použitím ochrany pred dažďom alebo snehom. Pri umývaní vonkajšej textílie dbajte na to, aby ste odstránili všetky zvyšky mydla alebo čistiaceho prostriedku, aby ošetrovanie bolo čo najefektívnejšie. Ak bol kočik vystavený morskej vode alebo solenej ceste, opláchnite ho a osušte.

4.3 Opis produktu



4.3 Přehled součástí výrobku



4.3 Prehľad výrobku

4.4 Opis

Nr	Opis
1	Uchwyt
2	Dźwignia do składania ramy
3	Daszek
4	Poduszki naramienne
5	Szelki
6	Kosz
7	Tylne koło
8	Przednie koło
9	Przycisk składania
10	Uchwyt do przenoszenia
11	Hamulec postojowy

4.4 Popis

Č.	Popis
1	Rukojeť
2	Páčka na složení podvozku
3	Stříška
4	Ramenní vycpávky
5	Popruh
6	Košík
7	Zadní kolo
8	Přední kolo
9	Tlačítko povolení konstrukce za účelem složení kočárku
10	Popruh na přenášení
11	Parkovací brzda

4.4 Popis

Č.	Popis
1	Rukoväť
2	Páka pre skladanie podvozku
3	Strieška
4	Vypchávký na plecía
5	Popruh
6	Košík
7	Zadné koliesko
8	Predné koliesko
9	Tlačidlo uvoľnenia zloženia
10	Nosný popruh
11	Parkovacia brzda

Tartalomjegyzék

1. FONTOS: őrizze meg az útmutatót, hogy később is fel tudja használni	13
2. Bevezetés	13
3. Biztonsági utasítások	15
4. Britax Holiday	19
4.1 A Britax Holiday gondozása	19
4.2 Ápolási útmutató	20
4.3 A termék bemutatása	21
4.4 Leírás	22
5. A babakocsi összeszerelése és használata	35
5.1. A babakocsi kinyitása	35
5.2. Az első kerekek beszerelése	37
5.3. A kupola beállítása	38
5.4. A fék használata	39
5.5. A gyermek becsatolása	40
5.6. A hordozópánt beállítása	42
5.7. A babakocsi összecukása	43
5.8. Az első kerekek kiszerezése	46
5.9. A kupola leszerelése	47
5.10. Az ülészat eltávolítása	49
5.11. A kosár szövetének eltávolítása	51
5.12. A hordozópánt eltávolítása	54

Vsebina

1. POMEMBNO: ta navodila shranite za poznejšo uporabo	13
2. Uvod	13
3. Varnostna navodila	15
4. Britax Holiday	19
4.1 Nega vašega Britax Holiday	19
4.2 Navodila za nego	20
4.3 Pregled izdelka	21
4.4 Opis	22
5. Sestavljanje in uporaba vozička	35
5.1. Razpiranje vozička	35
5.2. Pritrjevanje sprednjih koles	37
5.3. Nastavitev pokrova	38
5.4. Uporaba zavore	39
5.5. Pripenjanje vašega otroka	40
5.6. Nastavljanje nosilnega pasu	42
5.7. Zlaganje vozička	43
5.8. Odstranjevanje sprednjih koles	46
5.9. Odstranjevanje pokrova	47
5.10. Odstranjevanje sedežne prevleke	49
5.11. Odstranjevanje tkanine nakupovalne košare	51
5.12. Odstranjevanje nosilnega pasu	54

Sadržaj

1. VAŽNO: čuvajte ove upute za kasniju uporabu	13
2. Uvod	13
3. Sigurnosne upute	15
4. Britax Holiday	19
4.1 Održavanje proizvoda Britax Holiday	19
4.2 Upute za održavanje	20
4.3 Pregled proizvoda	21
4.4 Opis	22
5. Sastavljanje i uporaba dječjih kolica	35
5.1. Rasklapanje dječjih kolica	35
5.2. Pričvršćivanje prednjih kotača	37
5.3. Podešavanje pokrova	38
5.4. Uporaba kočnice	39
5.5. Postavljanje remena na dijete	40
5.6. Podešavanje trake za nošenje	42
5.7. Sklapanje dječjih kolica	43
5.8. Uklanjanje prednjih kotača	46
5.9. Uklanjanje pokrova	47
5.10. Uklanjanje presvlake sjedišta	49
5.11. Uklanjanje tkanine košare	51
5.12. Uklanjanje trake za nošenje	54

HU SI HR

1. FONTOS: őrizze meg az útmutatót, hogy később is fel tudja használni

Ha nem tartja be ezeket az utasításokat, azzal gyermeke biztonságát veszélyeztetheti. Fontos, hogy a babakocsit és a tartozékait használó személy ismerje a babakocsi működését, még akkor is, ha csak rövid ideig használja is azt. Nyilvánvaló, hogy ezek az utasítások nem kiegészíthetnek ki minden lehetséges veszélyt a babakocsi használata során. Természetesen Ön a felelős gyermeke biztonságáért. Ha valami nem érthető, vegye fel a kapcsolatot azzal a kiskereskedelmi egységgel, ahol a babakocsit vásárolta.

A felhasználói útmutató fordítása angol nyelvről készült. A felhasználói útmutatóban használt bármely más nyelvnél felmerülő kétségek esetén az angol nyelvű változat az irányadó.

2. Bevezetés

Köszönjük, hogy a Britax Holidayt választotta. Örömmünkre szolgál, hogy a Britax Holiday gondoskodik gyermeke biztonságáról életének első éveiben.

FONTOS:

- Figyelmesen olvassa el a használati útmutatót, és ismerkedjen meg a babakocsival, mielőtt a gyermekkel együtt kezdené el használni.

1. POMEMBNO: ta navodila shranite za poznejšo uporabo

Če ne upoštevate teh navodil za uporabo, lahko ogrozite varnost vašega otroka. Pomembno je, da je vsaka oseba, ki uporablja ta voziček in pribor, seznanjena z upravljanjem vozička, četudi ga bo uporabljala le kratek čas. Vedite, da zgolj upoštevanje teh navodil ne odpravi vseh morebitnih nevarnosti pri uporabi tega otroškega vozička. Za otrokovo varnost ste seveda odgovorni sami. Če karkoli ni jasno, kontaktirajte prodajalca, pri katerem ste otroški voziček kupili.

Ta uporabniški priročnik je prevod angleškega izvirnika. Če ste pri drugih jezikih glede česa v dvomu, se angleški izvirnik šteje kot merodajna različica.

2. Uvod

Hvala, da ste se odločili za Britax Holiday. Veselimo vas, da bo voziček Britax Holiday vašega otroka prve mesece varno spremljal.

POMEMBNO:

- Pozorno preberite navodila za uporabo in se seznanite z otroškim vozičkom, preden ga začnete uporabljati z otrokom.

1. VAŽNO: čuvajte ove upute za kasniju uporabu

Ako se ne pridržavate ovih uputa, možete ugroziti sigurnost svog djeteta. Važno je da je svatko tko se služi ovim dječjim kolicima i njihovim priborom upoznat s načinom rada kolica čak i ako će se njima služiti samo nakratko. Dakako, ove upute ne mogu zajamčiti odsutnost svih mogućih rizika pri uporabi ovih dječjih kolica. Sami ste odgovorni za sigurnost svoga djeteta. Ako nešto nije jasno, obratite se trgovini na malo u kojoj ste kupili ova dječja kolica.

Ovaj priručnik preveden je s engleskog jezika. U slučaju sumnje u prijevod na bilo kojem jeziku u ovom priručniku verzija na engleskom jeziku ima prednost.

2. Uvod

Hvala što ste odabrali Britax Holiday. Čast nam je da će Britax Holiday omogućiti sigurnost vašem djetetu tijekom prvih godina njegova života.

VAŽNO:

- Pozorno pročitajte upute i dobro se upoznajte s dječjim kolicima prije nego ih upotrijebite za svoje dijete.

- Ha a babakocsit olyan személyek használják, akik nem ismerik azt (például a nagyszülők), mindig mutassa meg nekik a babakocsi helyes használatát.
- Ha nem tartja be ezeket az utasításokat, azzal gyermeke biztonságát veszélyeztetheti.
- Ne használjon olyan tartozékot, amely nem rendelkezik a Britax jóváhagyásával a Britax Holidayjel való alkalmazáshoz. Ez érvényteleníti a garanciát, és a terméket is károsíthatja.
- A Britax Holidayjel csak a Britax által biztosított vagy ajánlott eredeti cserealkatrészek használhatóak.

FIGYELEM! Ne engedje meg gyermekének, hogy a terméket játékként használja!

FIGYELEM! A termék páramegkötő szilikagéllal töltött tasakot tartalmazhat. Ne egye meg, dobja el.

Amennyiben további kérdései lennének a Britax Holiday vagy tartozékainak használatával kapcsolatban, lépjen velünk kapcsolatba!

- Če vaš otroški voziček uporablja druga oseba, ki ni seznanjena z njegovo uporabo (npr. stari starši), ji vedno pokažite, kako se voziček uporablja.
- Če ne upoštevate teh navodil za uporabo, lahko ogrozite varnost vašega otroka.
- Ne uporabljajte pribora, ki ga Britax ni odobril za uporabo z Britax Holiday. S tem postane garancija neveljavna in vaš izdelek se lahko poškoduje.
- Uporabljajte samo Britax originalne nadomestne dele ali dele, ki jih je Britax odobril za uporabo z vozičkom Britax Holiday.

POZOR! Ne dovolite, da se otrok z izdelkom igra.

POZOR! Proizvod lahko vsebuje vrečko s sušilnim silika-gelom. Ne zaužijte, temveč odstranite med odpadke.

Če imate dodatna vprašanja v zvezi z uporabo vozička Britax Holiday ali njegovo dodatno opremo, se obrnite na nas.

- Ako će se vašim kolicima služiti netko tko nije upoznat s pravilnom uporabom (npr. djedovi i bake), uvijek im pokažite kako ih treba upotrebljavati.
- Ako se ne pridržavate ovih uputa, možete ugroziti sigurnost svog djeteta.
- Nemojte upotrebljavati dodatnu opremu koju nije odobrila tvrtka Britax za uporabu s kolicima Britax Holiday. To će poništiti jamstvo i moglo bi izazvati oštećenja na kolicima.
- S kolicima Britax Holiday treba upotrebljavati samo zamjenske dijelove koje isporučuje ili preporučuje tvrtka Britax.

UPOZORENJE! Ne dozvoljavajte da se dijete igra kolicima.

UPOZORENJE! Proizvod može sadržavati vrećicu silika-gela za isušivanje. Nije za jelo, bacite je u smeće.

Imate li još pitanja u vezi s uporabom kolica Britax Holiday ili dodatne opreme, slobodno nam se obratite.

3. Biztonsági utasítások

FIGYELEM! Ez a babakocsi a 6 hónapos kortól 15 kg-os súlyig vagy 3 éves korig használható.

FIGYELEM! Az ülés 6 hónaposnál fiatalabb gyermekek esetében **nem** használható.

FIGYELEM! Ne használja ezt a babakocsit, ha gyermeke nem tud önállóan, megtámasztás nélkül ülni.

FIGYELEM! A termék **nem** alkalmas:

- Ágyként vagy gyermekágyként való használatra. A hordozók és a babakocsik csak szállításra használhatók.
- Futásra vagy korcsolyázásra.
- Egynél több gyermek szállítására.
- Kereskedelmi felhasználásra.
- Gyerekhordozókkal kombinált utaztató rendszerként, kivéve a felhasználói kézikönyvben szereplő gyermekhordozókat.

FIGYELEM! Ügyeljen arra, hogy használat előtt az összes rögzítőegység legyen kapcsolva.

FIGYELEM! A babakocsi közben hordása közben figyeljen arra, hogy ne nyissa ki véletlenül a biztonsági záróelemeket.

3. Varnostna navodila

POZOR! Ta otroški voziček je primeren za otroke od starosti 6 mesecev do teže 15 kg oziroma do 3 let starosti.

POZOR! Ta sedežna enota **ni** primerna za otroke stare manj kot 6 mesecev.

POZOR! Tega vozička ne uporabljajte, če vaš otrok sam ne more sedeti vzravnano.

POZOR! Ta izdelek **ni** primeren:

- kot nadomestek za posteljo ali zibelko. Prenosne posteljice, športne in običajne otroške vozičke je dovoljeno uporabljati le za transport.
- za tek ali roljanje.
- za prevoz več kot enega otroka.
- za komercialno uporabo.
- kot potovalni sistem v kombinaciji z drugimi otroškimi lupinicami razen tistih, ki so navedene v teh navodilih za uporabo.

POZOR! Pred uporabo se prepričajte, ali so vsa zapirala pravilno zaprta.

POZOR! Pri nošenju otroškegavozička pazite, da po pomoti ne odprete varnostnega zapirala.

POZOR! Pri zlaganju ogrodja vozička pazite, da vas ali koga drugega ne uklešči.

3. Sigurnosne upute

UPOZORENJE! Ova su kolica prikladna za djecu od 6 mjeseci do 15 kg ili 3 godine.

UPOZORENJE! Ova sjedalica **nije** prikladna za djecu mlađu od 6 mjeseci.

UPOZORENJE! Nemojte upotrebljavati ova kolica ako vaše dijete ne može samostalno sjediti uspravno bez podupiranja.

UPOZORENJE! Ovaj proizvod **nije** prikladan:

- kao zamjena za krevet ili jaslice. Košare i kolica smiju se upotrijebiti samo za prijevoz.
- za trčanje ili klizanje.
- za prenošenje više djece.
- u komercijalne svrhe.
- kao sustav za putovanje u kombinaciji s nosiljkama za bebe različitim od onih navedenih u ovim korisničkim uputama.

UPOZORENJE! Vodite računa da su svi dijelovi za zaključavanje budu aktivirani prije uporabe.

UPOZORENJE! Kad nosite kolica, pazite da slučajno ne otvorite sigurnosnu blokadu.

FIGYELEM! A babakocsi vázának összehajtása során figyeljen arra, hogy sem Ön, sem mások testrészei ne szoruljanak bele.

FIGYELEM! Soha ne hajtsa össze a babakocsit, ha gyermek van benne.

FIGYELEM! A sérülések elkerülése érdekében gondoskodjon arról, hogy a termék szétnyitása vagy összehajtása során gyermek ne legyen a közvetlen közelében.

FIGYELEM! Használja mindig az utasbiztonsági rendszert.

FIGYELEM! Soha ne hagyja a gyermeket felügyelet nélkül!

FIGYELEM! A babakocsi leállításakor mindig kapcsolja be a féket, mielőtt beletenné vagy kivenné belőle a gyermeket.

FIGYELEM! Gondoskodjon arról, hogy a gyermek ne érje el a mozgó alkatrészeket, miközben beállításokat végez.

FIGYELEM! A tolófogantyúra helyezett súlyok befolyásolják a babakocsi stabilitását.

FIGYELEM! Védje gyermekét az erős napsütéstől. A vászontető nem biztosít teljes védelmet a veszélyes UV-sugarakkal szemben.

FIGYELEM! Mindig helyesen rögzített és beállított biztonsági övet használjon.

POZOR! Vozička nikoli ne zlagajte, če v njem sedi otrok.

POZOR! Da bi preprečili poškodbe se prepričajte, da je vaš otrok med zlaganjem in razstavljanjem vozička dovolj oddaljen.

POZOR! Vedno uporabite zadrževalni sistem.

POZOR! Vašega otroka nikoli ne pustite brez nadzora.

POZOR! Vedno vključite zavoro, ko parkirate voziček ter preden otroka položite v voziček in preden ga vzamete iz njega.

POZOR! Med nastavljanjem vozička pazite, da je vaš otrok zunaj dosega premičnih delov.

POZOR! Bremena, pritrjena na ročaju, vplivajo na stabilnost vozička.

POZOR! Otroka zaščitite pred močno sončno svetlobo. Pokrov ne ponuja popolne zaščite pred nevarnimi UV-žarki.

POZOR! Vedno uporabljajte pravilno nameščen in nastavljen pas.

POZOR! Mednožni trak vedno uporabljajte v povezavi s trebušnim pasom.

POZOR! Pas vsakič ustrezno nastavite, ko spreminjate položaj vašega otroka.

POZOR! Ta voziček uporabljajte za število otrok (1), za katerega je bil voziček narejen.

UPOZORENJE! Kad sklapate okvir kolica, pobrinite se da ne zahvatite sebe ni druge osebe.

UPOZORENJE! Nikada ne sklapajte kolica dok dijete sjedi u njima.

UPOZORENJE! Radi sprječavanja ozljeđda, pobrinite se da je vaše dijete podalje od kolica koja sklapate ili rasklapate.

UPOZORENJE! Uvijek upotrebļjavajte sustav za učvršćivanje.

UPOZORENJE! Uvijek nadzirite svoje dijete.

UPOZORENJE! Uvijek upotrebļjavajte kočnicu prilikom parkiranja kolica te prije no što stavite dijete u kolica i kad ga vadite iz kolica.

UPOZORENJE! Kod prilagođavanja pobrinite se da vaše dijete ne može dohvatiti pokretne dijelove.

UPOZORENJE! Tereti na ručki za guranje utječu na stabilnost kolica.

UPOZORENJE! Zaštitite dijete od jakog sunčevog svjetla. Pokrov ne pruža potpunu zaštitu od opasnih UV zraka.

UPOZORENJE! Uvijek upotrijebite pravilno postavljene i prilagođene pojaseve.

UPOZORENJE! Uvijek upotrijebite razdvojnu traku s pojansom oko struka.

HU

Használati útmutató

FIGYELEM! A lábköz-szíjat mindig a csípőővvel együtt használja.

FIGYELEM! A gyermek ülőhelyzetének megváltoztatásakor mindig állítsa be újból az övet.

FIGYELEM! Csak annyi gyermek (1) szállítására használja a babakocsit, amennyihez tervezték.

FIGYELEM! Ha a fogantyúra és/vagy a háttámla hátuljára és/vagy a jármű oldalára súlyokat helyeznek, az hátrányosan befolyásolja a termék stabilitását.

FIGYELEM! A váz szétnyitása és összecusukása közben tartsa távol a gyerekeket a babakocsitól.

FIGYELEM! Ügyeljen arra, hogy a váz zárszerkezete bekapcsolódjon a használat előtt.

FIGYELEM! Használat előtt ellenőrizze, hogy a kerekek stabilan a helyükön vannak, és nem húzhatók le a tengelyről.

FONTOS! Egyes padlóburkoló anyagok olyan összetevőket tartalmaznak, amelyek fekete festékanyagot vonnak ki a kerekekből, ami elszínezheti a padlót. Ezért ügyeljen arra, hogy a kerekek ne álljanak közvetlenül a padlón.

FIGYELEM! Használat előtt ellenőrizze, hogy a kerekek stabilan a helyükön vannak, és nem húzhatók le a kerékcsatlakozóról.

SI

Navodila za uporabo

POZOR! Bremena, pritrjena na ročaj in/ali naslonjalu za hrbet in/ali na straneh otroškega vozička vplivajo na stabilnost vozička.

POZOR! Med zlaganjem/raztegovanjem vozička naj se otroci ne zadržujejo v njegovi bližini.

POZOR! Pred uporabo se prepričajte, ali so vsa varovala ogrodja v pravilnem položaju.

POZOR! Pred uporabo se prepričajte, da je kolo trdno pritrjeno in da ne more zdrsniti z osi.

POMEMBNO! Nekateri talni materiali vsebujejo snovi, ki povzročijo puščanje črnega pigmenta s koles, kar lahko razbarva tla. Zato poskrbite, da kolesa ne bodo stala neposredno na takih tleh.

POZOR! Pred uporabo se prepričajte, da sta obe kolesi trdno pritrjeni in da ne moreta izskočiti iz nosilca kolesa.

POZOR! Preden otroka položite v voziček oziroma ga vzamete iz vozička se prepričajte, da je parkirna zavora aktivirana.

HR

Upute za uporabu

UPOZORENJE! Uvijek ponovno namjestite pojaseve prilikom promjene položaja sjedenja djeteta.

UPOZORENJE! Služite se ovim sklopivim kolicima samo za broj djece (1) za koji su namijenjena.

UPOZORENJE! Svaki teret na dršci i/ili stražnjoj strani leđnog naslona i/ili na stranama vozila utjecat će na stabilnost vozila.

UPOZORENJE! Tijekom otklapanja i rasklapanja držite djecu podalje od kolica.

UPOZORENJE! Prije uporabe provjerite jesu li blokade okvira uglavljene.

UPOZORENJE! Prije uporabe provjerite jesu li kotači čvrsto pričvršćeni i da se ne mogu povući s osovine.

VAŽNO! Neki materijali za pod sadrže sastojke koji ispuštaju crni pigment guma, što može promijeniti boju poda. Stoga gume ne smiju stajati izravno na podu.

UPOZORENJE! Prije uporabe provjerite jesu li kotači čvrsto pričvršćeni i da se ne mogu povući s priključka za kotač.

UPOZORENJE! Provjerite je li aktivirana kočnica za parkiranje kad stavljate dijete u kolica ili ga uzimate iz kolica.

FIGYELEM! A parkolófék legyen mindig bekapcsolva, amikor beteszi a gyermekét a babakocsiba, vagy amikor kiveszi a babakocsiból.

Mindig nyomja le a féket, ha leparkolja a babakocsit. Mindig ellenőrizze, hogy a fék helyesen lett-e rögzítve.

Ennek a babakocsinak a kialakítása és a gyártása az EN1888:2012 szabványnak megfelelően történt.

A Britax Holiday az alábbi konfigurációkban használható:



Babakocsiként a Britax Holiday üléssel 6 hónapos kortól 15 kg-ig vagy 3 éves korig.

Voziček parkirajte samo z aktivirano zavoro. Vedno preverite, ali je zavora pravilno aktivirana.

Ta otroški voziček je bil razvit in izdelan v skladu s standardom EN1888:2012.

Britax Holiday se lahko uporablja v naslednjih konfiguracijah:



Kot otroški voziček s sedežem Britax Holiday za otroka od 6. meseca naprej oziroma 3 let ali do teže 15 kg

Parkirajte kolica samo uz aktiviranu kočnicu za parkiranje. Uvijek provjerite je li kočnica pravilno primijenjena.

Ova kolica razvijena su i proizvedena sukladno standardu EN1888:2012.

Britax Holiday može se upotrebljavati u sljedećim konfiguracijama:



Kao dječja kolica sa sjedalicom Britax Holiday od 6 mjeseci do 15 kg ili 3 godine

4. Britax Holiday

4.1 A Britax Holiday gondozása

A terméket rendszeresen ellenőrizni és tisztítani kell.

- Rendszeresen vizsgálja meg a gyerekülés minden fontos részét, hogy azokon nem láthatók-e sérülések. Győződjön meg róla, hogy a mechanikus alkatrészek megfelelően működnek-e.
- Rendszeresen ellenőrizze, hogy az összes csavar, szegecs és egyéb rögzítőelem meg van-e szorítva.
- Kenőanyagként ne használjon kenőzsírt vagy olajat – csak szilikon-alapú spray-t használjon.
- Túl nehéz súlyok, nem megfelelő összehajtás vagy nem jóváhagyott tartozékok használata károsíthatja vagy tönkretelheti a babakocsit.
- A bevásárlókosárba ne helyezzen 5 kg-nál nehezebb súlyt.
- Az összecsucott babakocsit csak jól szellőző helyen tárolja a penészedés elkerülése érdekében.
- Ne tegye ki a babakocsit közvetlen napfénynek, mert az a textil kifakulását okozhatja.
- Ne használja a babakocsit akkor, ha valamely alkatrésze elgörbült, elkopott vagy eltört. A babakocsit csak javítószerviz javíthatja, vagy lépjen kapcsolatba a Britax ügyfélszolgálatával.

4. Britax Holiday

4.1 Nega vašega Britax Holiday

Izdelek je treba redno in preverjati in čistiti.

- Vse pomembne dele redno preverjajte, ali so poškodovani. Prepričajte se, da mehanski deli delujejo brezhibno.
- Redno preverjajte, ali so vsi vijaki, zakovice, sorniki in druga pritrčila trdno pritrjeni.
- Ne uporabljajte maziva ali olja za mazanje – uporabljajte razpršilo na osnovi silikona.
- Pretežko pritrjeno breme, nepravilno zlaganje ali uporaba nedovoljenega pribora lahko voziček poškoduje ali uniči.
- V nakupovalno košaro ne vstavite kot 5 kg težko breme.
- Da bi preprečili nastanek plesni, zložen otroški voziček skladiščite samo v suhem stanju in v dobro prezračevanih prostorih.
- Če je otroški voziček izpostavljen sončni svetlobi, lahko blago zbledi.
- Otroškega vozička ne uporabljajte, če so deli prepognjeni, odtrgani ali prelomljeni. Otroški voziček sme popraviti servisna služba ali pokličite službo za pomoč strankam Britax.

4. Britax Holiday

4.1 Održavanje proizvoda Britax Holiday

Proizvod treba redovito provjeravati i čistiti.

- Redovite pregledavajte jesu li oštećeni važni dijelovi. Pobrinite se da sve mehaničke komponente rade pravilno.
- Redovito provjeravajte sve vijke, zakovice, svornjake i ostale pričvršne elemente.
- Nemojte upotrebljavati mazivo ili ulje za podmazivanje – upotrijebite raspršivač na bazi silikona.
- Prekomjerno opterećivanje, nepravilno sklapanje ili uporaba nedozvoljene opreme može oštetiti ili uništiti kolica.
- Nikada ne stavljajte više od 5 kg u košaru za kupnju.
- Sklopljena kolica držite samo u dobro prozračenim prostorima da ne bi nastala plijesan.
- Kolica držite podalje od sunčeve svjetlosti jer bi tkaninasti dijelovi mogli izbljedjeti.
- Nemojte upotrebljavati kolica ako su dijelovi savijeni, istrošeni ili slomljeni. Pobrinite se da kolica popravi servisni tehničar ili se obratite Britaxovoj Službi za korisnike.

4.2 Ápolási útmutató

A vászontető szivaccsal és meleg szappanos vízzel tisztítható. Az üléshezát egyéb részei levehetőek és kimoshatók. A mosási utasítás minden textilen és borításon megtalálható.

A 100%-os pára elleni védelem esőben és hóban esővédő alkalmazásával valósítható meg.

A külső textil mosásakor győződjön meg róla, hogy eltávolított minden szappan- és mosószermaradványt, hogy a kezelés a leghatékonyabb legyen. Öblítse le és szárítsa meg a babakocsit, ha tengervíz érte, vagy ha szózott úton használta.

4.2 Navodila za nego

Pokrov lahko očistite z gobico in mlačno milnico. Vse druge dele sedežne prevleke je mogoče odstraniti in oprati. Navodila za pranje lahko najdete na vseh tkaninah in prevlekah.

100% zaščito pred vlago je mogoče doseči z uporabo zaščite pred dežjem in snegom.

Za učinkovito impregnacijo pri pranju zunanje tkanine pazite, da boste temeljito odstranili morebitne ostanke mila ali detergenta. Če je bil otroški voziček izpostavljen morskimi vodi ali cestišču s soljo, ga izperite in osušite.

4.2 Upute za održavanje

Pokrov se može čistiti spužvom i mlakom sapunicom. Svi drugi tekstilni dijelovi sjedala mogu se skinuti i prati. Upute za pranje nalaze se na svim tkaninama i pokrovima.

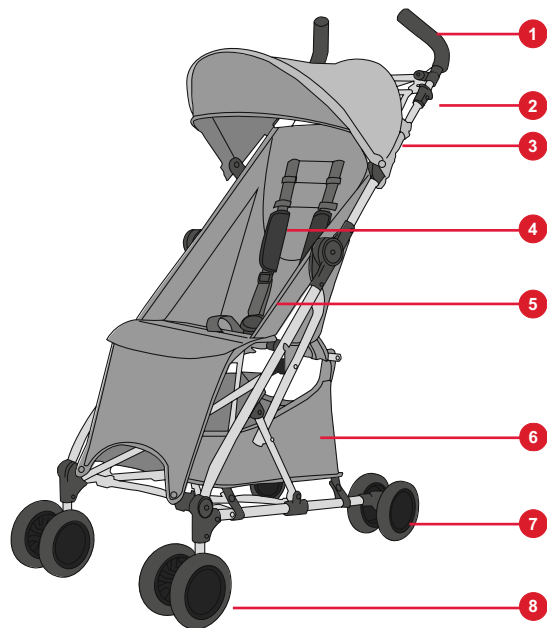
100 %-tna zaštita od vlage može se osigurati uporabom kišne navlake u slučaju kiše ili snijega.

Kada perete vanjsku tkaninu, uklonite sve ostatke sapuna ili sredstva za čišćenje kako bi tretman bio što učinkovitiji. Isperite i osušite kolica ako su izložena moru ili kolniku po kojem je posuta sol.

HU

Használati útmutató

4.3 A termék bemutatása



SI

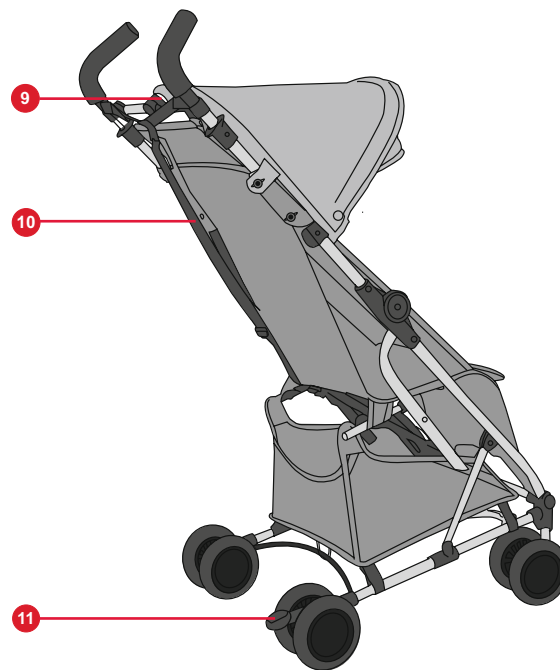
Navodila za uporabo

4.3 Pregled izdelka

HR

Upute za uporabu

4.3 Pregled proizvoda



4.4 Leírás

Sz.	Leírás
1	Fogantyú
2	Vázösszecsukó kar
3	Vászontető
4	Vállpárnák
5	Heveder
6	Kosár
7	Hátsó kerék
8	Első kerék
9	Váznyitó gomb
10	Hordozósíj
11	Parkolófék

4.4 Opis

Št.	Opis
1	Ročaj
2	Vzvod za zlaganje ogrodja
3	Pokrov
4	Ramenske blazinice
5	Varnostni pas
6	Košara
7	Zadnje kolo
8	Sprednje kolo
9	Deblokirni gumb za zlaganje ogrodja
10	Nosilni pas
11	Parkirna zavora

4.4 Opis

Br.	Opis
1	Ručka
2	Poluga za sklapanje okvira
3	Pokrov
4	Rameni jastučici
5	Pojasevi
6	Košara
7	Stražnji kotač
8	Prednji kotač
9	Gumb za otpuštanje pri sklapanju
10	Traka za nošenje
11	Kočnica za parkiranje

Sisällysluettelo

1. TÄRKEÄÄ: säilytä nämä ohjeet myöhempää käyttöä varten	25
2. Johdanto	25
3. Turvallisuusohjeet	27
4. Britax Holiday	31
4.1 Britax Holiday -lastenrattaiden hoito	31
4.2 Hoito-ohjeet	32
4.3 Tuotteen yleiskuva	33
4.4 Kuvaus	34
5. Lastenrattaiden kokoaminen ja käyttö	35
5.1 Lastenrattaiden taittaminen auki	35
5.2 Etupyörien säätö	37
5.3 Kuomun säätö	38
5.4 Jarrun käyttö	39
5.5 Lapsen kiinnittäminen valjailla	40
5.6 Kantohihnan säätö	42
5.7 Lastenrattaiden taittaminen kiinni	43
5.8 Etupyörien irrottaminen	46
5.9 Kuomun irrottaminen	47
5.10 Istuimen peitteen irrottaminen	49
5.11 Korin kankaan irrottaminen	51
5.12 Kantohihnan irrottaminen	54

Innhold

1. VIKTIG: oppbevar disse instruksjonene for senere referanse	25
2. Innledning	25
3. Sikkerhetsanvisninger	27
4. Britax Holiday	31
4.1 Ta vare på din Britax Holiday	31
4.2 Pleieinstruks	32
4.3 Produktoversikt	33
4.4 Beskrivelse	34
5. Montering og bruk av barnevognen	35
5.1 Folde ut barnevognen	35
5.2 Festing av forhjulene	37
5.3 Justering av hetten	38
5.4 Bruke bremsen	39
5.5 Sele fast barnet	40
5.6 Justering av bærestroppen	42
5.7 Folde sammen barnevognen	43
5.8 Fjerning av forhjulene	46
5.9 Fjerning av hetten	47
5.10 Fjerning av setetrekket	49
5.11 Fjerning av stoffet til handlekurven	51
5.12 Fjerning av bærestroppen	54

Innehåll

1. VIKTIGT: behåll instruktionerna för framtida bruk	25
2. Inledning	25
3. Säkerhetsanvisningar	27
4. Britax Holiday	31
4.1 Ta hand om din Britax Holiday	31
4.2 Hanteringsinstruktioner	32
4.3 Produktöversikt	33
4.4 Beskrivning	34
5. Montering och användning av sittvagnen	35
5.1 Uppfällning av sittvagnen	35
5.2 Fastsättning av framhjulen	37
5.3 Justering av suffletten	38
5.4 Användning av bromsen	39
5.5 Fastspänning av ditt barn	40
5.6 Justering av bårselen	42
5.7 Ihopfällning av sittvagnen	43
5.8 Borttagning av framhjulen	46
5.9 Borttagning av suffletten	47
5.10 Borttagning av sätesskyddet	49
5.11 Borttagning av korgtyget	51
5.12 Borttagning av bårselen	54

FI NO SE

1. TÄRKEÄÄ: säilytä nämä ohjeet myöhempää käyttöä varten

Lapsesi turvallisuus voi vaarantua, jos et noudata näitä ohjeita. On tärkeää, että kaikki näitä rattaita ja rattaiden varusteita käyttävät henkilöt osaavat käyttää rattaita oikein. Tämä koskee myös henkilöitä, jotka käyttävät rattaita vain tilapäisesti. Kaikkia mahdollisia riskejä ei ymmärrettävästi ole mahdollista ehkäistä myöskään siinä tapauksessa, että näitä ohjeita noudatetaan tunnollisesti. Käyttäjät vastaa luonnollisesti aina itse lapsensa turvallisuudesta. Jos jokin asia on jäänyt sinulle epäselväksi, ota yhteyttä jälleenmyyjään, jolta olet hankkinut rattaat.

Tämä käyttöohje on käännetty englanninkielisestä käyttöohjeesta. Jos käyttöohjeen eri kieliversioiden välillä on ristiriitaa, englanninkielinen käyttöohje on pätevä versio.

2. Johdanto

Kiitämme sinua Britax Holiday -rattaiden valinnasta. Olemme tyytyväisiä siitä, että Britax Holiday -lastenrattailla voit kuljettaa lastasi turvallisesti hänen ensimmäisten elinvuosiensa aikana.

TÄRKEÄÄ:

- Lue ohjeet huolellisesti ja perehdy rattaiden toimintaan, ennen kuin kuljetat niissä lastasi.
- Opasta aina sellaisia henkilöitä (esimerkiksi isovanhempia) rattaiden käytössä, jotka eivät ole perehtyneet rattaiden käyttöön.

1. VIKTIG: oppbevar disse instruksjonene for senere referanse

Barnets sikkerhet kan påvirkes hvis instruksjonene ikke følges. Det er viktig at alle som bruker denne barnevognen og dens tilbehør, bør være kjent med hvordan den fungerer, selv om han/hun bare kommer til å bruke barnevogn for en kort stund. Selvsagt kan disse instruksjonene ikke eliminere alle mulige risikoer ved bruk av denne barnevognen. Du er selvfølgelig ansvarlig for ditt barns sikkerhet. Hvis noe er uklart, ta kontakt med butikken du har kjøpt denne barnevognen fra.

Denne brukerveiledningen er en oversettelse fra engelsk. Hvis du er i tvil og leser en brukerveiledning som er på et annet språk enn engelsk, kan du sjekke mot den engelske.

2. Innledning

Takk for at du har valgt Britax Holiday. Vi er stolte over at din Britax Holiday vil følge sikkert med barnet ditt gjennom de første årene av livet.

VIKTIG:

- Les instruksjonene nøye og gjør deg kjent med barnevognen før du bruker den med barnet i.
- Hvis barnevognen skal brukes av noen som ikke er kjent med den (besteforeldre f.eks.) bør du vise dem hvordan den fungerer.

1. VIKTIGT: behåll instruktionerna för framtida bruk

Ditt barns säkerhet kan påverkas om du inte följer dessa instruktioner. Det är viktigt att alla som använder den här sittvagnen och dess tillbehör är bekanta med dess funktion även om den bara kommer användas en kort stund. Självklart kan inte dessa instruktioner eliminera alla risker vid användning av den här sittvagnen. Du är självklart ansvarig för ditt barns säkerhet. Om något är oklart, kontakta din återförsäljare.

Den här bruksanvisningen är en översättning från engelskan. Om frågor uppstår angående ett av de andra språken som används i bruksanvisningen ska man rätta sig efter den engelskspråkiga versionen.

2. Inledning

Tack för att du valde Britax Holiday. Vi är mycket glada över att Britax Holiday ska hålla ditt barn säkert under de första levnadsåren.

VIKTIGT:

- Läs instruktionerna noggrant och bekanta dig själv med sittvagnen innan du använder den för ditt barn.
- Om din sittvagn används av andra människor som inte är bekanta med den (exempelvis mor- eller farföräldrar) ska du alltid visa dem hur sittvagnen används.

- Lapsesi turvallisuus voi vaarantua, jos et noudata näitä ohjeita.
- Älä käytä Britax Holiday -rattaissa varusteita, joita Britax ei ole hyväksynyt näitä rattaita varten. Tällaisten varusteiden käyttö johtaa takuun raukeamiseen ja saattaa vahingoittaa tuotettasi.
- Britax Holiday lastenrattaissa tulee käyttää vain alkuperäisiä varaosia, jotka ovat joko Britaxin toimittamia tai hyväksymiä.

VAROITUS! Älä anna lapsesi leikkiä tällä tuotteella.

VAROITUS! Tuote saattaa sisältää sili-kageelillä täytetyn pussin. Sisältö ei ole syötävä. Hävitä pussi.

Jos sinulla on kysyttävää Britax Holiday -lastenrat-
taista tai niiden varusteista, voit aina ottaa yhteyttä
meihin.

- Barnets sikkerhet kan være i fare hvis instruksjonene ikke følges.
- Bruk aldri tilbehør som ikke er godkjent av Britax for bruk sammen med Britax Holiday. Det vil slette garantien og eventuelt skade produktet.
- Bruk bare originale reservedeler eller deler som anbefales av Britax på Britax Holiday.

ADVARSEL! La ikke barnet leke med dette produktet.

ADVARSEL! Produktet kan inneholde en pose med vannsugende silica-gele. Denne må ikke spises eller kastes.

Hvis du har flere spørsmål om bruken av Britax Holiday eller tilbehøret til den, håper vi du tar kontakt med oss.

- Ditt barns säkerhet kan äventyras om du inte följer dessa instruktioner.
- Använd endast tillbehör som är godkända av Britax för användning med Britax Holiday. Om ej godkända delar används blir garantin ogiltig och produkten kan skadas.
- Endast originalbytesdelar som medföljer eller rekommenderas av Britax ska användas med Britax Holiday.

WARNING! Låt inte barnet leka med den här produkten.

WARNING! Produkten kan innehålla en påse med torkmedlet silikagel. Silikagel får inte förtäras utan ska slängas.

Kontakta oss gärna om du har ytterligare frågor gällande användning av Britax Holiday eller dess tillbehör.

3. Turvallisuusohjeet

VAROITUS! Näitä rattaita voivat käyttää vähintään 6 kuukauden ikäiset lapset 15 kg:n painoon tai 3 vuoden ikään saakka.

VAROITUS! Tämä istuinosa **ei** sovi alle 6-kuukautisille lapsille.

VAROITUS! Älä käytä näitä rattaita, jos lapsi ei pysy istumassa itsekseen tukehatta.

VAROITUS! Tämä tuote **ei** sovi:

- Korvaamaan vuodetta tai kehtoa. Rattaita ja vaunuja saa käyttää vain kuljetukseen.
- Juoksemiseen tai luisteluun.
- Useamman kuin yhden lapsen kuljettamiseen.
- Kaupalliseen käyttöön.
- Käytettäväksi muiden kuin tässä oppaassa mainittujen turvakaukaloiden runkona.

VAROITUS! Tarkasta ennen käyttöä, että lukituslaitteet ovat lukittuna.

VAROITUS! Varmista lastenrattaita kanttaessasiettä et vahingossa avaa turvalukkoa.

VAROITUS! Varmista lastenrattaiden runkoa kokoon taittaessasi, että kukaan ei jää puristuksiin rungon osien väliin.

3. Sikkerhetsanvisninger

ADVARSEL! Denne vognen passer til barn fra 6 måneder opp til en vekt på 15 kg eller en alder av 3 år.

ADVARSEL! Dette setet er **ikke** tilpasset barn under 6 måneder.

ADVARSEL! Du må ikke bruke denne barnevognen hvis barnet ikke kan sitte oppreist uten hjelp.

ADVARSEL! Dette produktet er **ikke** egnet:

- Som erstatning for en seng eller barneseng. Bæreseter, barnevogner og triller skal kun brukes til transport.
- Til løping eller skøyting.
- Til å transportere flere enn ett barn.
- Til kommersiell bruk.
- Som reisesystem, kombinert med andre typer barneseter enn de som vises i denne bruksanvisningen.

ADVARSEL! Forviss deg om at alle festepunkter er låst for bruk.

ADVARSEL! Når du bærer barnevognen må du passe på at du ikke åpner sikkerhetslåsene ved feiltagelse.

ADVARSEL! Når du legger sammen understellet på barnevognen, må du passe på at ikke du selv eller noen annen kommer i klem.

3. Säkerhetsanvisningar

WARNING! Den här sittvagnen passar för barn från 6 månader och upp till 15 kg eller 3 års ålder.

WARNING! Denna sätesenhet passar **inte** för barn under 6 månader.

WARNING! Använd inte denna sittvagn om ditt barn inte kan sitta upprätt själv utan stöd.

WARNING! Den här produkten passar **inte**:

- Som ett substitut för en säng eller spjålsäng. Liggdelar, barnvagnar och sittvagnar ska endast användas för transport.
- För löpning eller rullskridskoåkning.
- För att köra mer än ett barn.
- För kommersiell användning.
- Som resesystem i kombination med andra bärsystem än de som omnämns i den här bruksanvisningen.

WARNING! Se till att alla låsenheter är inkopplade före användning.

WARNING! När du bär sittvagnen ska du vara noggrann så du inte öppnar säkerhetslåset av misstag.

WARNING! När du fäller ihop sittvagnens ram ska du kontrollera att du och andra inte fastnar i den.

VAROITUS! Älä koskaan taita lastenrat-taita kokoon lapsen istuessa rattaissa.

VAROITUS! Ehkäise tapaturmat huoleh-timalla siitä, että lapsi ei pääse tuotteen läheisyyteen taittaessasi tuotteen auki tai kokoon.

VAROITUS! Käytä aina lukitusmekanis-mia.

VAROITUS! Pidä aina lasta silmällä.

VAROITUS! Kytke aina jarru päälle ennen lastenrattaiden pysäköimistä sekä lapsen asettamista rattaisiin ja nostamista pois rattaista.

VAROITUS! Kun teet säätöjä, varmista että lapsi ei ylety liikkuviin osiin.

VAROITUS! Työntöaisaan kiinnitetyt kantamukset heikentävät lastenrattaiden vakautta.

VAROITUS! Suojaa lapsesi voimakkaalta auringonvalolta. Kuomu ei suojaa lasta täydellisesti vaaralliselta UV-säteilyltä.

VAROITUS! Käytä aina oikein kiinnitettyjä ja säädettyjä valjaita.

VAROITUS! Käytä aina valjaiden kanssa haarahihnaa.

VAROITUS! Säädä aina valjaat, kun muutat lapsesi istuma-asentoa.

VAROITUS! Älä kuljeta lastenrattaissa enempää lapsia (1), kuin mitä varten rattaat on tarkoitettu.

ADVARSEL! Legg aldri sammen bar-nevognen mens barnet sitter i den.

ADVARSEL! Hold barnet unna når vog-nen legges sammen og settes opp.

ADVARSEL! Bruk alltid beltesystemet.

ADVARSEL! La aldri barnet være uten tilsyn.

ADVARSEL! Sett alltid på bremsen når du parkerer barnevognen, før du setter barnet i den og også før du tar ut barnet.

ADVARSEL! Forviss deg om at barnet ikke kan få fingrene inn i bevegelige deler når du justerer på vognen.

ADVARSEL! Last på håndtaket kan gjøre barnevognen ustabil.

ADVARSEL! Beskytt barnet mot sterkt sollys. Kalesjen gir ikke full beskyttelse mot skadelige UV-stråler.

ADVARSEL! Pass alltid på at selen er riktig tilpasset og sitter som den skal.

ADVARSEL! Bruk alltid stroppen mellom bena sammen med selen rundt livet.

ADVARSEL! Husk å regulere vognselen når du endrer barnets sittestilling.

ADVARSEL! Bruk denne vognen kun til det antallet barn (1), som den har blitt utformet til.

WARNING! Fäll aldrig ihop sittvagnen när ett barn sitter i den.

WARNING! Se till att barnet alltid hålls på avstånd när produkten fälls upp och ner.

WARNING! Använd alltid bältesystemet.

WARNING! Lämna aldrig barnet obeva- kat.

WARNING! Lägg alltid i bromsen när du parkerar sittvagnen, innan du sätter i barnet i den och innan du tar ut barnet ur den.

WARNING! Se till att barnet inte kan nå rörliga delar vid justeringar.

WARNING! Om handtaget belastas för mycket kan det påverka sittvagnens stabilitet.

WARNING! Skydda barnet från starkt solljus. Huven skyddar inte helt mot de farliga UV-strålarna.

WARNING! Använd alltid korrekt monte- rade och installerade bälten.

WARNING! Använd alltid remmen i kom- bination med midjebältet.

WARNING! Justera alltid bältena när du ändrar barnets sätesposition.

WARNING! Använd endast den här barnvagnen för det antal barn (1) den är utformad för.

FI

Bruksanvisning

VAROITUS! Kaikki työntöaisaan ripusetut ja/tai selkänojan taskussa ja/tai rattaiden kyljessä kuljetettavat kuormat vaikuttavat rattaiden vakauteen.

VAROITUS! Pidä lapset poissa rattaiden lähettäviltä rattaiden kokoontaittamisen tai avaamisen aikana.

VAROITUS! Varmista ennen käyttöä, että rungon lukitusmekanismi ovat lukittuneet paikalleen.

VAROITUS! Varmista ennen käyttöä, että pyörät ovat asettuneet tiukasti paikalleen ja että pyöriä ei voi vetää pois akselistä.

TÄRKEÄÄ! Eräät lattiamateriaalit sisältävät ainesosia, jotka irrottavat renkaista mustia väripigmenttejä. Tämä voi aiheuttaa lattiapintaan värjäytyksiä. Varmista tästä syystä, että pyörät eivät ole suoraan lattian päällä.

VAROITUS! Varmista ennen käyttöä, että pyörät ovat asettuneet tiukasti paikalleen ja että pyöriä ei voi vetää pois pyörän kiinnitysmekanismista.

VAROITUS! Varmista, että seisontajarru on kytkeytynyt päälle, ennen kuin sijoitat lapsen rattaisiin tai nostat lapsen pois rattaista.

NO

Bruksanvisning

ADVARSEL! All type last / vekt på håndtaket og/eller ryggen eller siden av vognen vil gjøre den ustabil.

ADVARSEL! Hold barn unne vognen/ barnevognen når den foldes ut eller inn.

ADVARSEL! Pass på at understell-låsen, er låst i posisjon før bruk.

ADVARSEL! Forsikre deg om at hjulene er godt festet og ikke kan dras av akslene, før bruk.

VIKTIG! Noen gulvmaterialer inneholder komponenter som avgir svart fargepigment fra dekkene, som kan misfarge gulvet. Du bør derfor sørge for at dekkene ikke står direkte på gulvet.

ADVARSEL! Forsikre deg om at hjulene er godt festet og ikke kan dras av hjulfestet, før bruk.

ADVARSEL! Forsikre deg om at parkeringsbremsen er aktivert, når du plasserer ditt barn i eller tar det ut av barnevognen.

SE

Käyttöohje

WARNING! All belastning som anleggs på handtaget och/eller bakre delen av ryggstødet och/eller på sidorna av vognen påvirker dess stabilitet.

WARNING! Håll barn undan från sittvagnen vid uppfällning och hopfällning.

WARNING! Se till att underredets lås är i före användning.

WARNING! Se till att hjulen sitter fast ordentligt och att de inte kan dras av axeln.

VIKTIG! Vissa golvmaterial innehåller komponenter som lösgör svartfärgat pigment från däckens, vilket kan misfärga golvet. Du ska därför se till att däckens inte står direkt på golvet.

WARNING! Se till att hjulen sitter fast ordentligt och att de inte kan dras av hjulfästet.

WARNING! Se till att parkeringsbromsen är i när du lägger i eller tar upp ditt barn från sittvagnen.

Muista aina kytkeä lastenrattaiden jarru päälle, kun pysäköit rattaat.
Varmista aina, että jarru on kytkeytynyt moitteettomasti.

Nämä lastenrattaat on kehitetty ja valmistettu standardin EN1888:2012 mukaisesti.

Britax Holiday -lastenrattaita voidaan käyttää seuraavilla kokoonpanoilla:



Lastenrattaina Britax Holiday -istuimella varustettuna, vähintään 6 kuukauden ikäisille ja enintään 15 kg:n painoisille tai 3-vuotiaille lapsille

Bruk alltid bremsen når du setter fra deg barnevognen.
Se etter at den virkelig er på.

Denne barnevognen er utviklet og produsert i henhold til normen EN1888:2012.

Britax Holiday kan brukes på forskjellige måter:



Som en barnevogn med Britax Holiday setet fra 6 måneder opp til 15 kg eller en alder av 3 år

Parkera bara sittvagnen med bromsen ilagd.
Kontrollera alltid att bromsen är korrekt inkopplad.

Den här sittvagnen har utvecklats och tillverkats i enlighet med normen EN1888:2012.

Britax Holiday kan användas i följande konfigurationer:



Som sittvagn med Britax Holiday-säte från 6 månader upp till 15 kg eller 3 år

4. Britax Holiday

4.1 Britax Holiday -lastenrattaiden hoito

Tuote pitää tarkastaa ja puhdistaa säännöllisesti.

- Tarkasta kaikki tärkeät osat säännöllisin väliajoin vahingoittumisen varalta. Varmista, että mekaaniset osat toimivat asianmukaisesti.
- Tarkasta säännöllisesti kaikkien ruuvien, niittien, pulttien ja muiden kiinnikkeiden kireys.
- Älä käytä rasvaa tai öljyä voiteluun – käytä silikonipohjaista sprayä.
- Lastenrattaat voivat vaurioitua tai rikkoutua, mikäli rattaissa kuljetetaan liian raskaita kuormia, rattaat on taitettu väärin kokoon tai mikäli rattaissa käytetään muita kuin niihin hyväksytyjä varusteita.
- Varmista, että ostoskoriin sijoitettujen tavaroiden paino on aina enintään 5 kg.
- Säilytä kokoon taitetut lastenrattaat aina hyvin tuuletetuissa tiloissa. Tämä estää homeen muodostumisen.
- Älä säilytä lastenrattaita suorassa auringonpaisteessa, sillä muutoin tekstiilit voivat haalistua.
- Älä käytä lastenrattaita, jos niissä on vääntyneitä, kuluneita tai murtuneita osia. Korjauta lastenrattaat huoltoliikkeessä tai ota yhteyttä Britaxin asiakaspalveluun.

4. Britax Holiday

4.1 Ta vare på din Britax Holiday

Produktet må kontrolleres og rengjøres med jevne mellomrom.

- Alle viktige deler må kontrolleres med jevne mellomrom. Forviss deg om at de mekaniske delene fungerer som de skal.
- Kontroller med jevne mellomrom at skruer, nagler, bolter og spaker sitter godt.
- Bruk ikke fett eller olje til å smøre med, bruk en silikonbasert spray.
- For mye last, feil sammenslåing eller bruk av ekstrapustyr som ikke er godkjent kan skade eller ødelegge barnevognen.
- Legg aldri mer enn 5 kg i handlekurven.
- Vennligst oppbevar den sammenfoldete barnevognen kun på en godt ventilerte plass, for å unngå mugg.
- Ikke la barnevognen bli stående i direkte sollys, tekstilene kan blekes.
- Bruk ikke barnevognen hvis noen av delene er bøyd, slitt eller ødelagt. Sørg for å få barnevognen reparert på et profesjonelt servicested eller ta kontakt med Britax kundeservice.

4. Britax Holiday

4.1 Ta hand om din Britax Holiday

Produkten ska regelbundet kontrolleras och rengöras.

- Kontrollera regelbundet alla viktiga delar så att de inte är skadade. Kontrollera att de mekaniska komponenterna fungerar som de ska.
- Kontrollera regelbundet att alla skruvar, nitar, bultar och andra fästordningar sitter ordentligt fast.
- Använd inte fett eller olja vid smörjning, utan bara en silikonbaserad spray.
- För tung last, felaktig hopfällning eller användning av icke godkända tillbehör kan skada eller förstöra sittvagnarna.
- Sätt aldrig mer än 5 kg i korgen.
- Förvara endast den hopfällda sittvagnen i välventilerade områden för att förhindra mögel.
- Placera inte sittvagnen i direkt solljus, eftersom det kan bleka textilierna.
- Använd inte sittvagnen om delarna är böjda, slitna eller skadade. Reparera vagnen hos ett serviceställe eller kontakta kundtjänsten för Britax.

4.2 Hoito-ohjeet

Kuomun voi puhdistaa sienellä ja lämpimällä saippuavedellä. Istuimen kaikki tekstiiliosat voi irrottaa ja pestä. Pesuohjeet löytyvät kaikista kankaista ja peitteistä.

100 % kosteussuoja saadaan käyttämällä sadesuojausta vettä tai lunta vasteen.

Kun peset ulkokangasta, sinun on varmistettava, että poistat kaikki saippua- tai pesuainejäämät, jotta käsittely on varmasti tehokasta. Huuhtele ja kuivaa rattaat, jos ne ovat olleet alltiita meri-ilmalle ja ilmassa kulkeutuvalla suolalla.

4.2 Pleieinstruks

Hetten kan rengjøres med en svamp og varmt såpevann. Alle andre deler til setestoffet kan tas av og vaskes. Vaskeinstruksjoner finner du på alle stoffer og trekk.

Du kan oppnå 100 % beskyttelse mot damp ved å bruke regnbeskyttelsen for regn eller snø.

Når du vasker ytterstoffet må du passe på å fjerne alle såpe- eller rengjøringsmiddelrester slik at behandlingen er mest mulig effektiv. Skyll og tørk barnevognen hvis den er blitt utsatt for havet eller saltede kjørebaner.

4.2 Hanteringsinstruktioner

Överdraget kan rengöras med en svamp och ljummet tvålatten. Alla andra delar av sätets textilier kan tas bort och tvättas. Tvättanvisningar kan du hitta på alla tyger och överdrag.

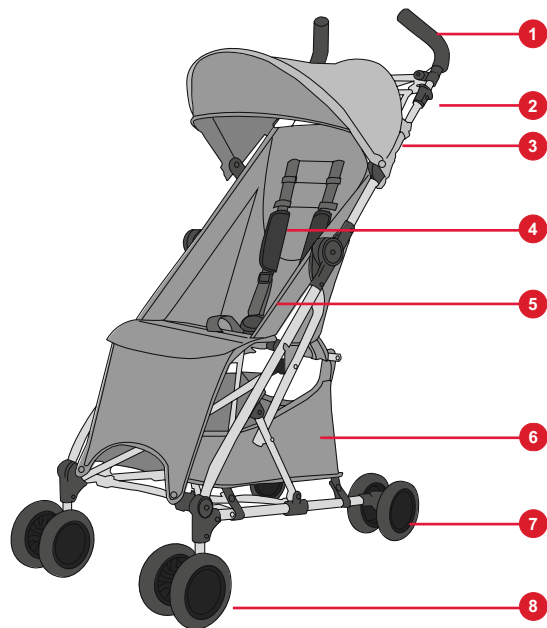
Ett 100 % skydd mot fukt kan erhållas genom användning av skydd mot regn och snö.

När du tvättar det yttre tyget ska du se till att få bort alla rester av tvål eller rengöringsmedel så att behandlingen blir så effektiv som möjligt. Skölj och torka sittvagnen om den har exponerats för havsmiljö eller saltade gångbanor.

FI

Bruksanvisning

4.3 Tuotteen yleiskuva



NO

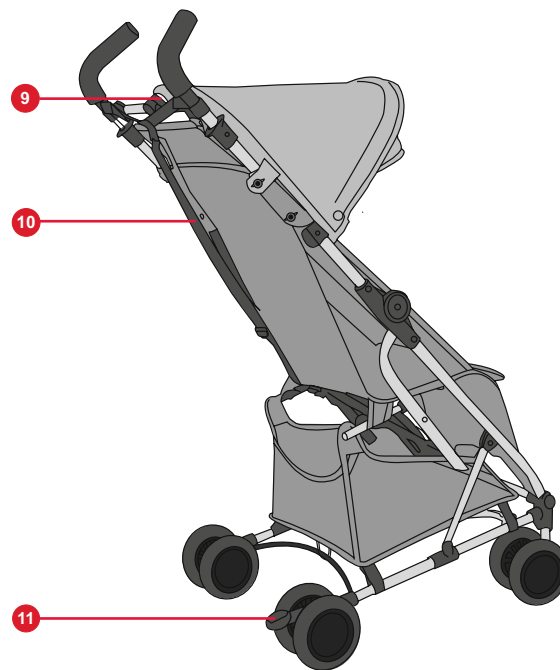
Bruksanvisning

4.3 Produktoversikt

SE

Käyttöohje

4.3 Produktöversikt



4.4 Kuvaus

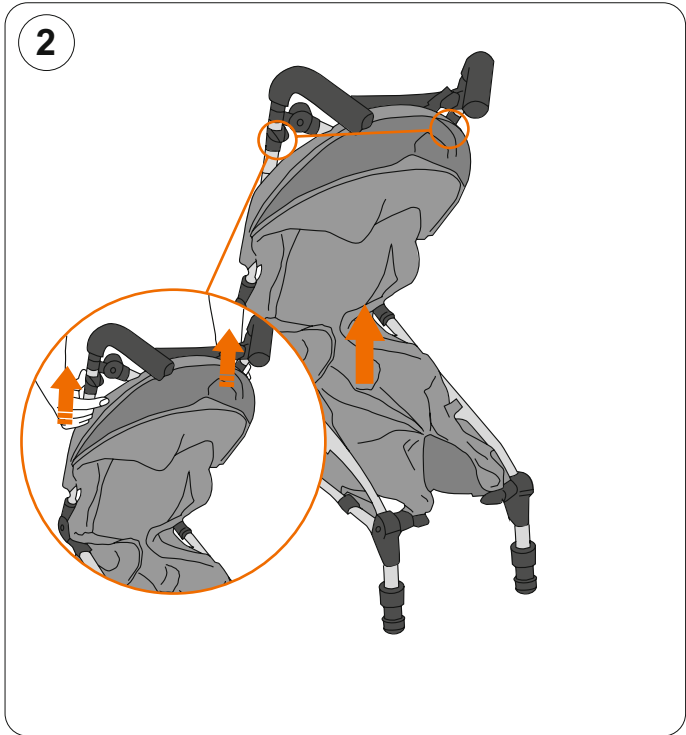
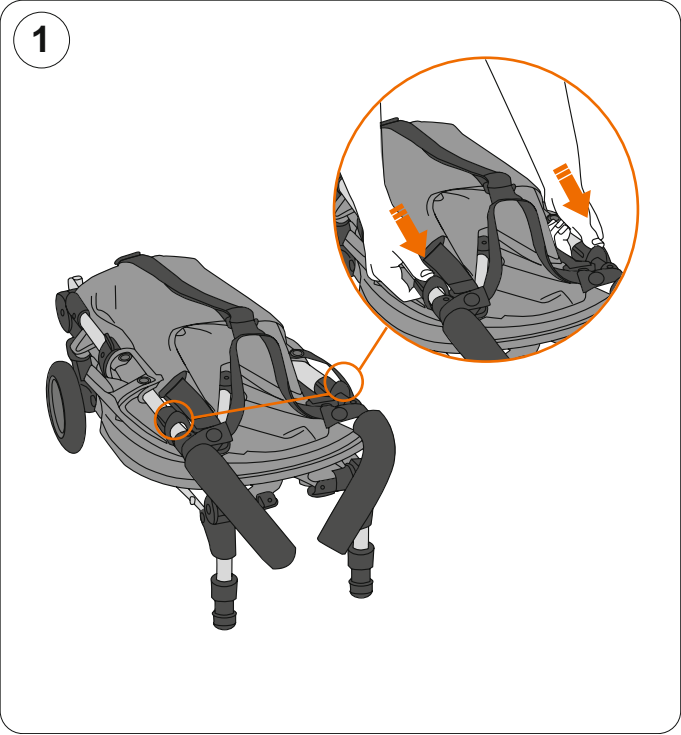
Nro	Kuvaus
1	Työntöaisa
2	Rungon kokoon taittamiseen tarkoitettu vipu
3	Kuomu
4	Olkahihnapehmusteet
5	Valjaat
6	Kori
7	Takapyörä
8	Etupyörä
9	Taiton vapautuspainike
10	Kantohihna
11	Seisontajarru

4.4 Beskrivelse

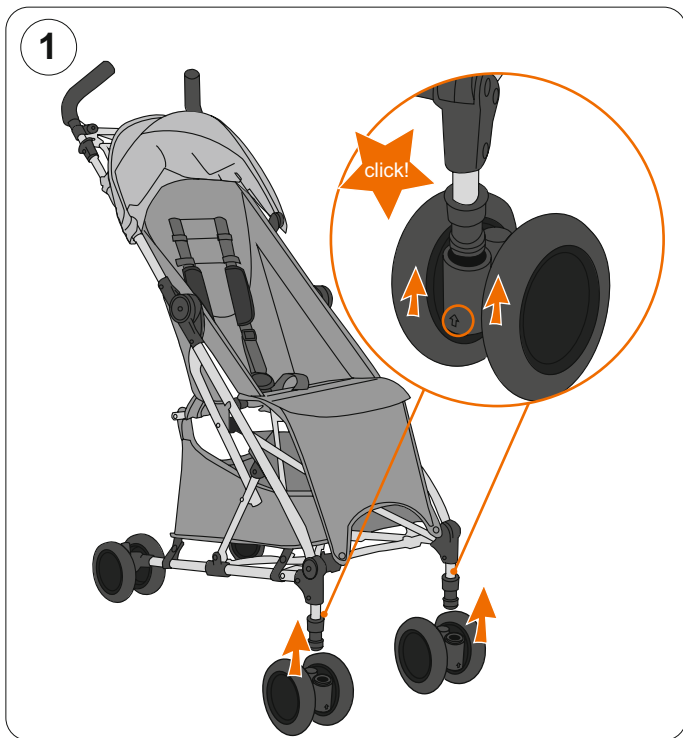
Nr.	Beskrivelse
1	Håndtak
2	Spak for å folde sammen understellet
3	Hette
4	Skulderpolster
5	Sele
6	Handlekurv
7	Bakhjul
8	Forhjul
9	Folding utløserknapper
10	Bærestropp
11	Parkeringsbrems

4.4 Beskrivning

Nr.	Beskrivning
1	Handtag
2	Spak för att fälla ihop underredet
3	Sufflett
4	Axeldynor
5	Bältesspänne
6	Korg
7	Bakhjul
8	Framhjul
9	Uppfällningsknapp
10	Bärrem
11	Parkeringsbroms





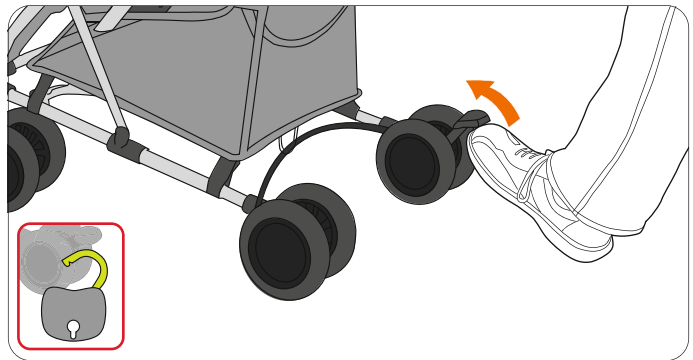
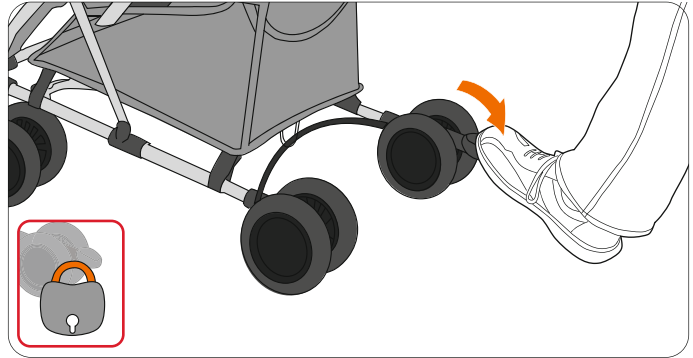


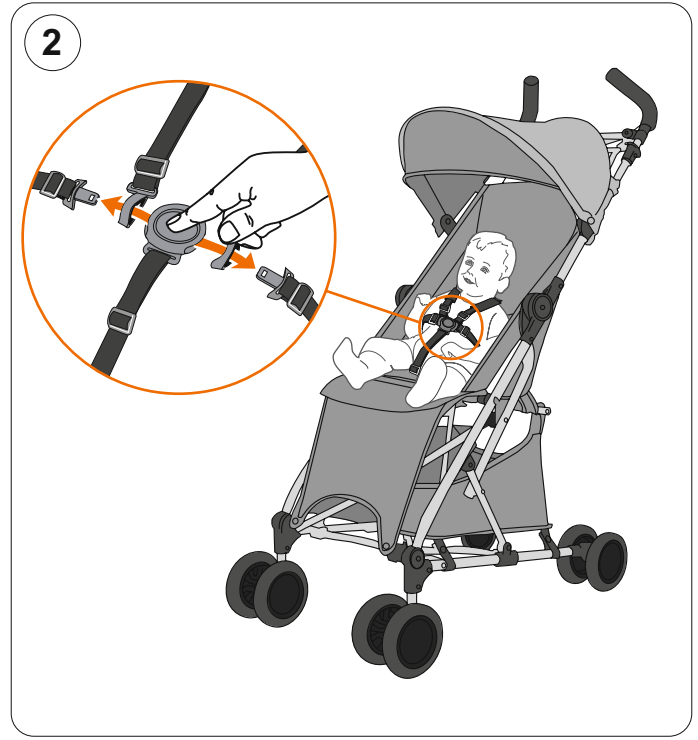
1



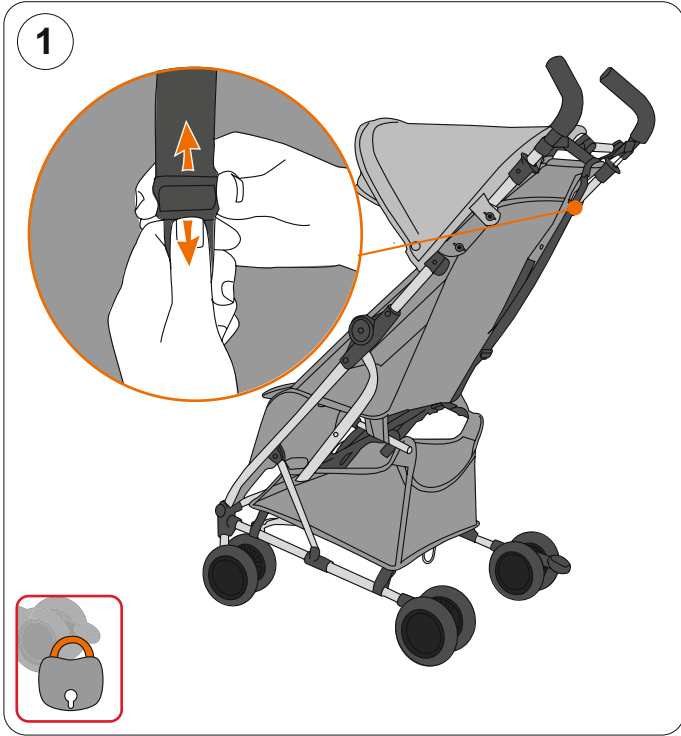
2

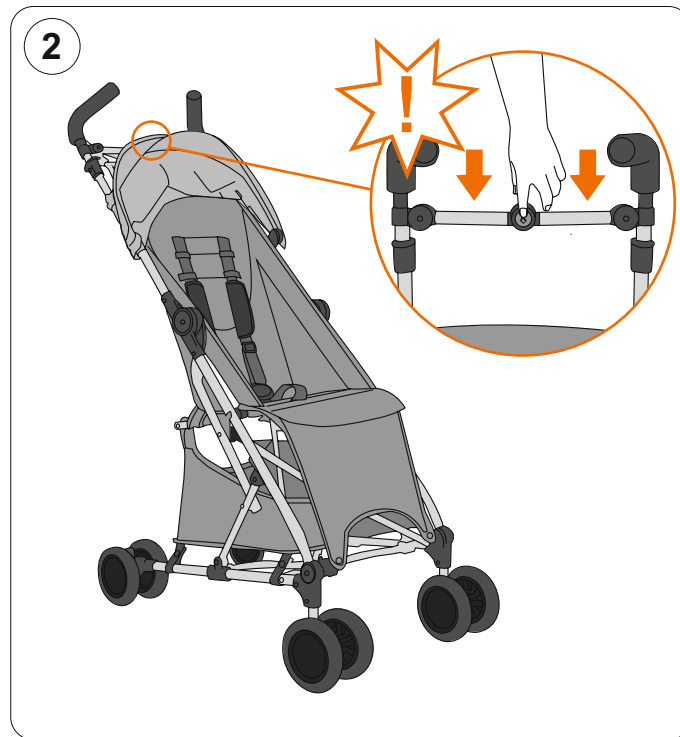


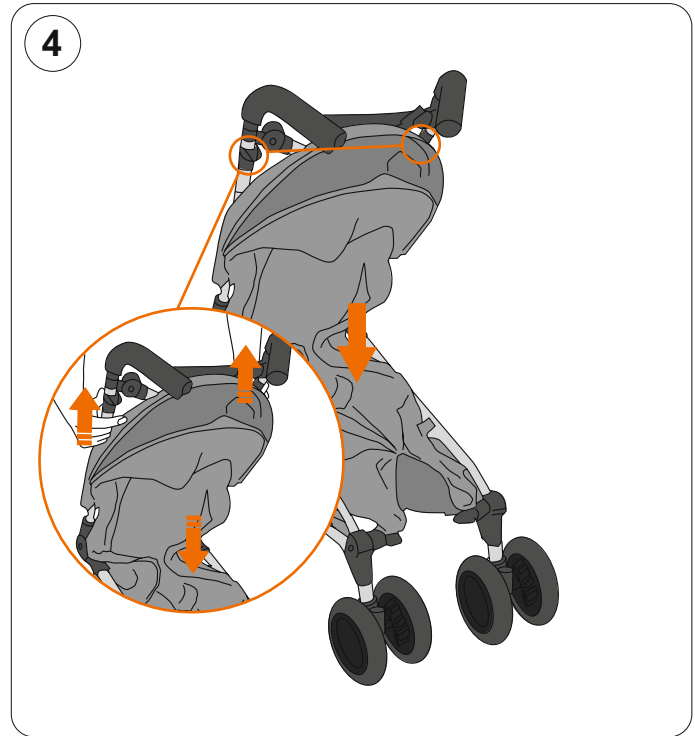
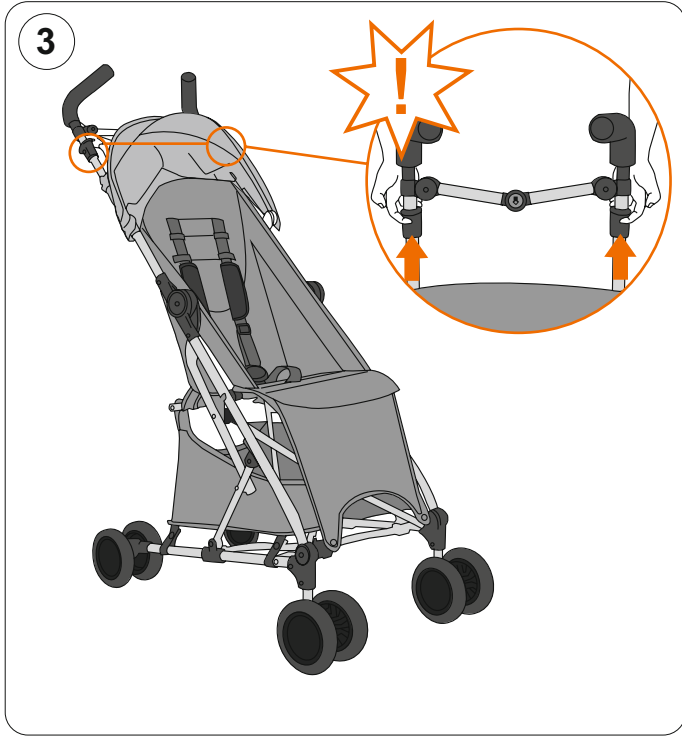




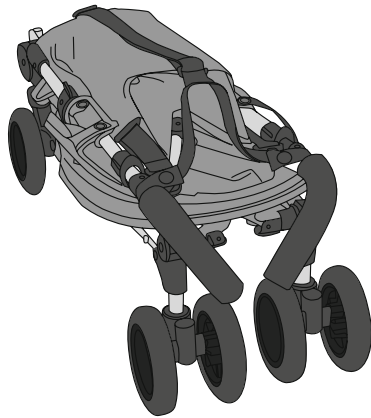








5

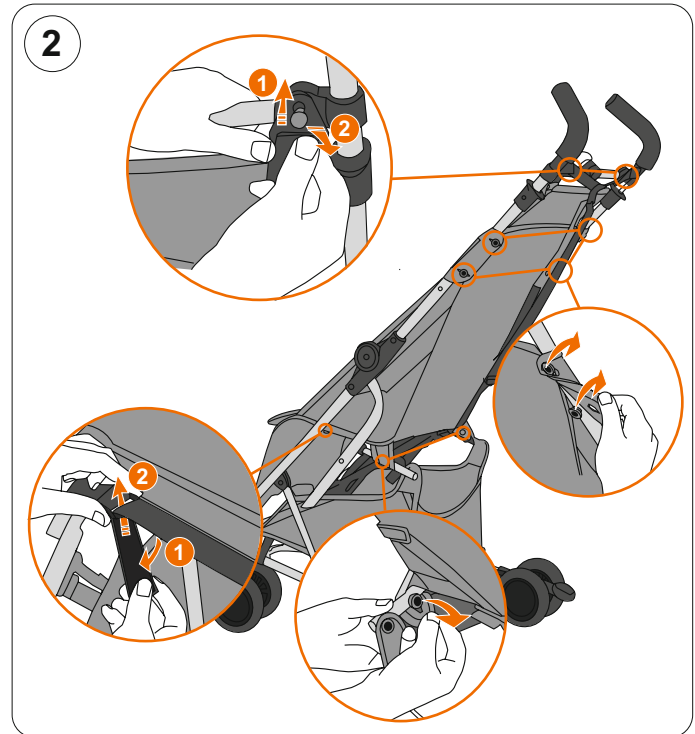
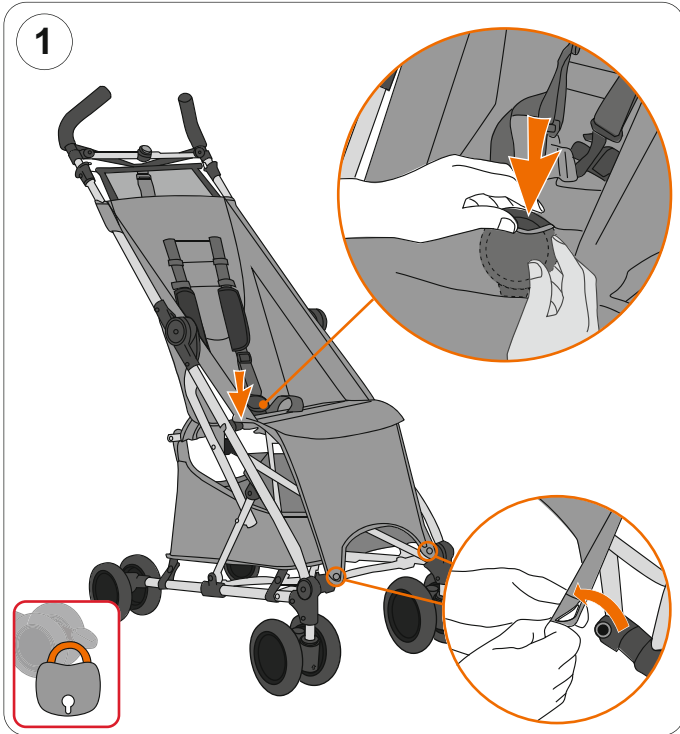






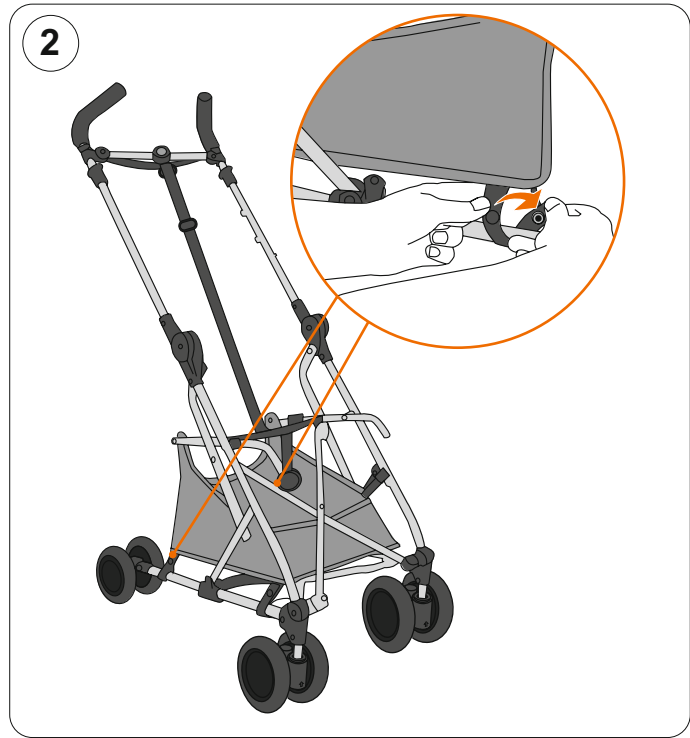
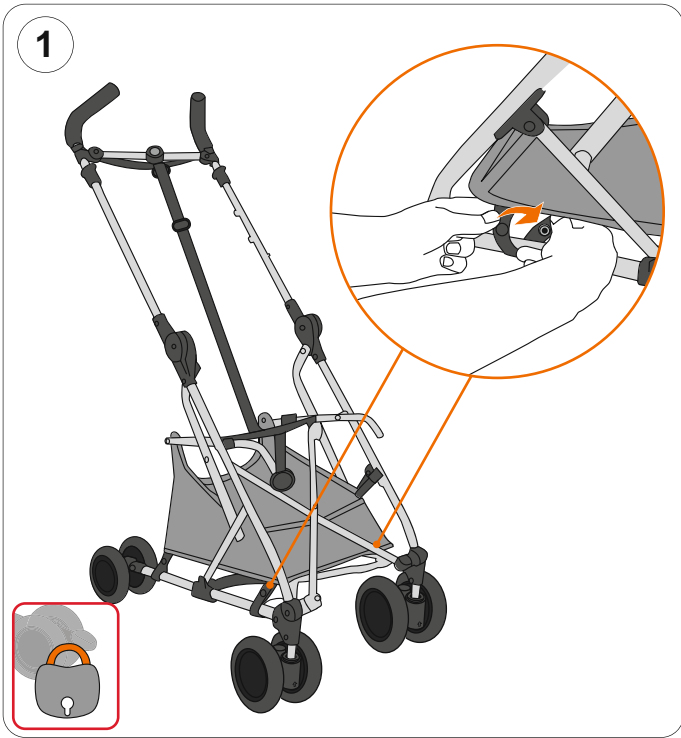
3

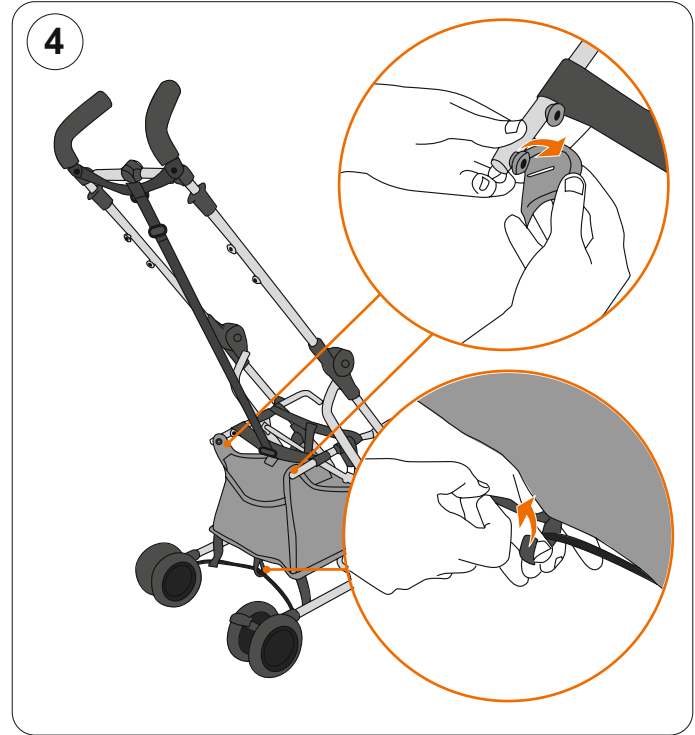




3

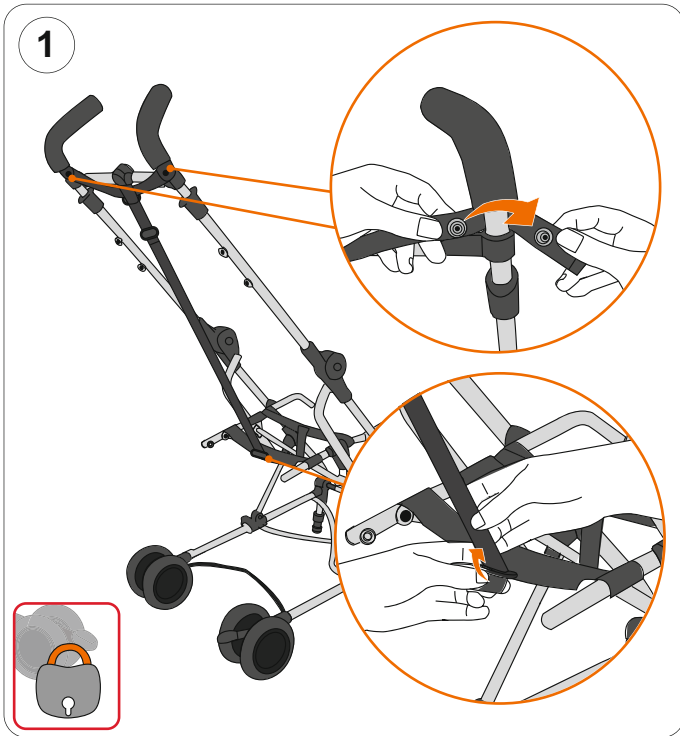






5





**BRITAX RÖMER
Kindersicherheit GmbH**

Theodor-Heuss-Straße 9
D-89340 Leipheim
Deutschland

T.: +49 (0) 8221 3670 -199
F.: +49 (0) 8221 3670 -210
E.: service.de@britax.com
www.britax.com

BRITAX EXCELSIOR LIMITED

1 Churchill Way West
Andover
Hampshire SP10 3UW
United Kingdom

T.: +44 (0) 1264 333343
F.: +44 (0) 1264 334146
E.: service.uk@britax.com
www.britax.com

BRITAX Nordiska Barn AB

Carlsgatan 12A
SE-211 20 Malmö
Sweden

T.: +46 (0) 479 190 00
E.: service.se@britax.com
www.britax.com